



Sehr geehrte Kunden,

Wir bedanken uns bei Ihnen für das in Uns und unsere Produkte gesetzte Vertrauen.

In diesem Dokument finden Sie die für Ihren Artikel wichtigen Informationen wie z.B. eine Aufbauempfehlung oder Pflegehinweise.

Durch einen Klick auf die gewünschten Tipps und Pflegehinweise auf der nächsten Seite gelangen Sie zu dem jeweiligen Dokument. Sie haben auf den einzelnen Seiten unten rechts die Möglichkeit, jederzeit zurück zur Übersicht zu gelangen.

Bei weiteren Fragen oder Anregungen kontaktieren Sie uns gerne.

BeCo Matratzen GmbH & Co. KG

Daimlerstraße 16

32312 Lübbecke

www.beco-gmbh.de

Tel.: 05741 3407 0

Übersicht der Tipps, Pflegehinweise und Aufbauempfehlungen

[Allgemeine Tipps und Pflegehinweise für montierte Lattenroste](#)

[Allgemeine Tipps und Pflegehinweise für kartonverpackte Lattenroste](#)

[Allgemeine Tipps und Pflegehinweise für Matratzen](#)

[BESONDERE Hinweise Kindermatratze](#)

[Allgemeine Tipps und Pflegehinweise für elektrisch betriebene Lattenroste](#)

[Spezielle Tipps und Pflegehinweise für elektrisch betriebene Lattenroste \(Motor: Dewert Okin\)](#)

[Spezielle Tipps und Pflegehinweise für elektrisch betriebene Lattenroste \(Motor: Germany Motions\)](#)

[Spezielle Tipps und Pflegehinweise für elektrische betriebene Lattenroste \(Motor: Octo\)](#)

[Allgemeine Aufbauempfehlung für 2 geteilte Lattenroste](#)

[Allgemeine Aufbauempfehlung für zerlegte, nicht verstellbare Lattenroste](#)

[Allgemeine Aufbauempfehlung für zerlegte, Kopfteilverstellbare Lattenroste, kurzes Kopfteil \(450mm\)](#)

[Allgemeine Aufbauempfehlung für zerlegte, Kopfteilverstellbare Lattenroste, langes Kopfteil \(690mm\)](#)

[Allgemeine Aufbauempfehlung für zerlegte, Kopfteilverstellbare Lattenroste, kurzes Kopfteil \(450mm\),
durchgehender Außenholm](#)

[Allgemeine Aufbauempfehlung für zerlegte Kopf- und Fußteilverstellbare Lattenroste, langes Kopfteil
\(690mm\), durchgehender Holm](#)

[Bedienung der Härteverstellung](#)

[Garantie](#)

Tipps und Pflegehinweise (Begleitzettel)

Liebe Kundin, lieber Kunde!



Wichtig: Bitte lesen Sie die vorliegenden Tipps und Pflegehinweise vor der Nutzung des Lattenrostes komplett durch. Heben Sie diese Tipps und Pflegehinweise für die spätere Verwendung auf. Diese gilt für unverstellbare,- Kopfteil- sowie Kopfteil- und Fußteil- verstellbare Lattenroste.

Damit Sie lange Freude an Ihrem Produkt haben achten Sie bitte auf diese Tipps:

- Verwenden Sie dieses Produkt nur bestimmungsgemäß.
- Die Holzkomponenten nicht durchnässen, da diese dadurch beschädigt werden können.
- Hohe punktuelle Belastungen (z.B. Springen von Kindern) verhindern, da der Lattenrost ansonsten beschädigt werden kann.
- Zum Erhalt der Stabilität und des lautlosen Gebrauches, bitte die Schrauben 1 x jährlich nachziehen.
- Um den Liegekomfort und die Stabilität zu gewährleisten, soll das Bettgestell über Längsauflegeleisten oder eine Dreipunktlagerung für den Lattenrost verfügen.
- Besondere Tipps für Kopf- und Fußteilverstellbare Lattenroste:
 - Achten Sie auf ein synchrones Einrasten der Beschläge zur Gewährleistung von Stabilität und Liegekomfort.
 - Setzen Sie sich nicht auf das hochgestellte Kopf- oder Fußteil, der Lattenrost kann beschädigt werden.
- Besondere Hinweise für Motorrahmen:
 - Beachten Sie bitte die separat beiliegenden Hinweise.
 - Bitte stellen Sie sicher, dass Ihr Bettgestell keine Querverstrebung im Bereich des Motors aufweist.

Technische Daten: Für die Kompatibilität mit handelsüblichen Bettgestellen werden Lattenroste knapp unterhalb der gängigen Bettenmaße gefertigt. Beispiel: Bettenmaß ca. 90/200 cm = Rahmenmaß ca. 89/196 cm (Fertigungstoleranzen möglich). Die Lattenroste werden entsprechend der Norm DIN EN 1725:1998-2 gefertigt. Belastbarkeit 130 kg bis Größe 100x200 cm.

Materialien:

- Querholme: Buche / mehrfach verleimtes Birke-Schichtholz, Längsholme: mehrfach verleimtes Birke-Schichtholz (Holzteile: modellabhängig mit Dekorfolie ummantelt)
- Federleisten: mehrfach verleimte Birke-Furniere (Oberfläche je nach Modell mit Dekorfolie beschichtet)
- Federleistenkappen: Material SBS (synthetischer Kautschuk), PVC frei oder je nach Modell PE
- Federung bei modellspezifischen Kappen oder Modulsystemen: Material TPE-E (Hochwertiger Hochleistungskunststoff)
- Beschläge: verzinkter Stahl

Funktionen (je nach Modell):

- Manuelle Kopf- bzw. Fußteilverstellung: Kopf- bzw. Fußteil an der Textilschlaufe hochziehen, bis die gewünschte Position erreicht ist. Achten Sie auf ein synchrones Einrasten der Beschläge zur Gewährleistung von Stabilität und Liegekomfort. Zum Zurückstellen in die Liegeposition ziehen Sie das Kopf- bzw. Fußteil bis zum höchsten Punkt und lassen es nach unten gleiten.
- Neigungsverstellung nur im unbelasteten Zustand betätigen, um einen reibungslosen technischen Ablauf zu gewährleisten. Kopf- und Fußteil immer vorsichtig absenken, um Verletzungen zu vermeiden.
- Härteverstellung: Verstellung der Härteschieber nach außen (hart) und nach innen (weich) zur Anpassung der Liegefläche.

Pflegehinweise: Der Lattenrost kann durch z.B. Absaugen mit einem Staubsauger gereinigt werden. Ebenso kann ein nebelfeuchtes Tuch zum Säubern der Kunststoffteile benutzt werden. Verwenden Sie keine Lösungsmittel oder andere aggressive oder scharfkantige Reinigungsmittel, die das Produkt beschädigen können.

Garantiebedingungen:

- Eine Modifikation des Produktes ist nicht gestattet. Jegliche Änderungen führen zu einem Erlöschen der Garantie und der Gewährleistung für das Produkt.
 - Für Garantiefälle von Produkten die Sie bei uns erworben haben gilt:
 - Bei sachgemäßem Gebrauch gewähren wir eine Garantie von 5 Jahren (Lattenroste < 28 Federleisten), 10 Jahren (Lattenroste ≥ 28 Federleisten und Modulrahmen) bzw. von 2 Jahren auf elektrische Komponenten (Motor und Handschalter).
 - Nähere Informationen zu den Garantiebedingungen finden Sie unter www.beco-gmbh.de.
 - Für Garantiefälle von Produkten die Sie nicht bei uns erworben haben gilt:
 - Kontaktieren Sie bitte bzgl. der Garantiebedingungen und der Reklamationsabwicklung den entsprechenden Händler.

Ersatzteillieferungen: Bei Ersatzteilbedarf aufgrund von Material-, Verarbeitungs- oder Benutzungsfehlern wenden Sie sich bitte an unseren Kundenservice oder Ihren Fachhändler (Kostenlose Ersatzteillieferung innerhalb der Garantiezeit bei Produktions- oder Materialfehlern).

Entsorgung: Für Informationen zur Entsorgung der Verpackung und des Lattenrostes wenden Sie sich bitte an den örtlichen Entsorger.

Hersteller: BeCo Matratzen GmbH & Co. KG, Daimlerstraße. 16, 32312 Lübbecke, E-Mail: beco@beco-gmbh.de

Tipps und Pflegehinweise (Begleitzettel)

Liebe Kundin, lieber Kunde!



Wichtig: Bitte lesen Sie die vorliegenden Tipps und Pflegehinweise vor der Nutzung des Lattenrostes komplett durch. Heben Sie diese Tipps und Pflegehinweise für die spätere Verwendung auf. Diese gilt für unverstellbare,- Kopfteil- sowie Kopfteil- und Fußteil- verstellbare Lattenroste.

Damit Sie lange Freude an Ihrem Produkt haben achten Sie bitte auf diese Tipps:

- Verwenden Sie dieses Produkt nur bestimmungsgemäß.
- Die Holzkomponenten nicht durchnässen, da diese dadurch beschädigt werden können.
- Hohe punktuelle Belastungen (z.B. Springen von Kindern) verhindern, da der Lattenrost ansonsten beschädigt werden kann.
- Zum Erhalt der Stabilität und des lautlosen Gebrauches, bitte die Schrauben 1 x jährlich nachziehen.
- Um den Liegekomfort und die Stabilität zu gewährleisten, soll das Bettgestell über Längsauflegeleisten oder eine Dreipunktlagerung für den Lattenrost verfügen.
- Besondere Tipps für Kopf- und Fußteilverstellbare Lattenroste:
 - Achten Sie auf ein synchrones Einrasten der Beschläge zur Gewährleistung von Stabilität und Liegekomfort.
 - Setzen Sie sich nicht auf das hochgestellte Kopf- oder Fußteil, der Lattenrost kann beschädigt werden.
- Besondere Hinweise für Motorrahmen:
 - Beachten Sie bitte die separat beiliegenden Hinweise.
 - Bitte stellen Sie sicher, dass Ihr Bettgestell keine Querverstrebung im Bereich des Motors aufweist.

Technische Daten: Für die Kompatibilität mit handelsüblichen Bettgestellen werden Lattenroste knapp unterhalb der gängigen Bettenmaße gefertigt. Beispiel: Bettenmaß ca. 90/200 cm = Rahmenmaß ca. 89/196 cm (Fertigungstoleranzen möglich). Die Lattenroste werden entsprechend der Norm DIN EN 1725:1998-2 gefertigt. Belastbarkeit 130 kg bis Größe 100x200 cm.

Materialien:

- Querholme: Buche / mehrfach verleimtes Birke-Schichtholz, Längsholme: mehrfach verleimtes Birke-Schichtholz (Holzteile: modellabhängig mit Dekorfolie ummantelt)
- Federleisten: mehrfach verleimte Birke-Furniere (Oberfläche je nach Modell mit Dekorfolie beschichtet)
- Federleistenkappen: Material SBS (synthetischer Kautschuk), PVC frei oder je nach Modell PE
- Federung bei modellspezifischen Kappen oder Modulsystemen: Material TPE-E (Hochwertiger Hochleistungskunststoff)
- Beschläge: verzinkter Stahl

Funktionen (je nach Modell):

- Manuelle Kopf- bzw. Fußteilverstellung: Kopf- bzw. Fußteil an der Textilschlaufe hochziehen, bis die gewünschte Position erreicht ist. Achten Sie auf ein synchrones Einrasten der Beschläge zur Gewährleistung von Stabilität und Liegekomfort. Zum Zurückstellen in die Liegeposition ziehen Sie das Kopf- bzw. Fußteil bis zum höchsten Punkt und lassen es nach unten gleiten.
- Neigungsverstellung nur im unbelasteten Zustand betätigen, um einen reibungslosen technischen Ablauf zu gewährleisten. Kopf- und Fußteil immer vorsichtig absenken, um Verletzungen zu vermeiden.
- Härteverstellung: Verstellung der Härteschieber nach außen (hart) und nach innen (weich) zur Anpassung der Liegefläche.

Pflegehinweise: Der Lattenrost kann durch z.B. Absaugen mit einem Staubsauger gereinigt werden. Ebenso kann ein nebelfeuchtes Tuch zum Säubern der Kunststoffteile benutzt werden. Verwenden Sie keine Lösungsmittel oder andere aggressive oder scharfkantige Reinigungsmittel, die das Produkt beschädigen können.

Garantiebedingungen:

- Eine Modifikation des Produktes ist nicht gestattet. Jegliche Änderungen führen zu einem Erlöschen der Garantie und der Gewährleistung für das Produkt.
 - Für Garantiefälle von Produkten die Sie bei uns erworben haben gilt:
 - Bei sachgemäßem Gebrauch gewähren wir eine Garantie von 5 Jahren (Lattenroste < 28 Federleisten), 10 Jahren (Lattenroste ≥ 28 Federleisten und Modulrahmen) bzw. von 2 Jahren auf elektrische Komponenten (Motor und Handschalter).
 - Nähere Informationen zu den Garantiebedingungen finden Sie unter www.beco-gmbh.de.
 - Für Garantiefälle von Produkten die Sie nicht bei uns erworben haben gilt:
 - Kontaktieren Sie bitte bzgl. der Garantiebedingungen und der Reklamationsabwicklung den entsprechenden Händler.

Ersatzteillieferungen: Bei Ersatzteilbedarf aufgrund von Material-, Verarbeitungs- oder Benutzungsfehlern wenden Sie sich bitte an unseren Kundenservice oder Ihren Fachhändler (Kostenlose Ersatzteillieferung innerhalb der Garantiezeit bei Produktions- oder Materialfehlern).

Entsorgung: Für Informationen zur Entsorgung der Verpackung und des Lattenrostes wenden Sie sich bitte an den örtlichen Entsorger.

Hersteller: BeCo Matratzen GmbH & Co. KG, Daimlerstraße. 16, 32312 Lübbecke, E-Mail: beco@beco-gmbh.de

Tipps und Pflegehinweise (Begleitzettel)

Liebe Kundin, lieber Kunde,



bitte lesen Sie das vorliegende Dokument vor der Nutzung der Matratze komplett durch. Heben Sie es für eine spätere Verwendung auf.

Besondere Hinweise:

Dieses Produkt ist nur bestimmungsgemäß zu nutzen und darf nicht von Kindern als Spielzeug verwendet werden! Halten Sie jegliches Verpackungsmaterial und Kleinteile von Kindern fern, da Erstickungsgefahr besteht!

Nutzungsdauer:

Ihre neue Matratze ist auf eine Gebrauchsdauer von 10 Jahren angelegt. Obwohl BeCo grundsätzlich hochwertige Materialien aus Deutschland und dem europäischen Ausland einsetzt, empfehlen wir aus hygienischen Gründen, die Matratze spätestens alle 10 Jahre auszutauschen.

Härtegrad:

Die Wahl des passenden Härtegrades einer Matratze ist neben dem Körpergewicht und der individuellen Körperkontur, auch von der subjektiven Liegepräferenz abhängig. Deshalb empfehlen wir, vor dem Kauf einer Matratze ausreichend Probe zu liegen. Details zu den Härtegraden erfahren Sie bei Ihrem Fachhändler oder unter www.beco-gmbh.de. Bitte beachten Sie, dass Ihr Körper sich an die neue Matratze gewöhnen muss. Vor allem dann, wenn Ihre bisherige Auflage sehr lange in Gebrauch war bzw. sich die Härte der alten Matratze von der neuen unterscheidet, kann das neue „Wohlfühl-Liegen“ ca. 2-3 Wochen benötigen. Solange sollten Sie sich und Ihrer neuen Matratze Zeit geben, um ein „glückliches Paar“ zu werden.

Maßgenauigkeit:

Matratzen bestehen aus anpassungsfähigen bzw. flexiblen Materialien. Leichte Maßdifferenzen von +/- ca. 2 cm sind daher vollkommen normal. Zusätzlich kann es durch Transport und/oder Lagerung vorkommen, dass sich die Matratzen ausdehnen oder zusammenziehen bzw. stauchen. Nach einer Nutzungsdauer von ca. 2-3 Wochen (je nach Schlafgewohnheit und Körpergewicht) hat Ihre Matratze das Nennmaß erreicht.

Etwaiger Geruch:

Neue Matratzen können einen produkttypischen Eigengeruch haben. Dieser wird durch die luftdichte Folienverpackung quasi „festgehalten“. Nach dem Entfernen der Folie verflüchtigt sich der unschädliche Geruch nach kurzer Zeit. Bitte lüften Sie das Schlafzimmer in diesem Fall mehrmals täglich gut durch. Wir garantieren, dass etwaige produktionsbedingte Materialgerüche gesundheitlich unbedenklich sind. Dies wird uns regelmäßig vom unabhängigen Hohenstein-Institut mit dem OEKO-TEX®-Signet bestätigt (siehe auch Punkt „Gesundheit & Umwelt“).

Anpassungsfähigkeit:

Die Materialien in der Matratze passen sich Ihrem Körper an. An bestimmten Stellen (z.B. im Becken- und Schulterbereich) können leichte Körpermulden entstehen. Dies ist kein Nachteil, denn durch die Druckverteilung unterstützt Ihre Matratze die optimale Erholung während des Schlafes, der Körper kann besonders gut entspannen. Durch regelmäßiges Wenden (z.B. bei jedem Wechsel der Bettwäsche oder monatlich) sowohl der Kopf- und Fuß-, als auch der Unter- und Oberseite, können Sie die Regeneration der Materialien positiv beeinflussen (modellabhängige Ausnahmen: siehe Produktbeschreibung auf dem Stegetikett/ Borderetikett).

Auf eine gute Belüftung achten:

Die verwendeten Materialien sorgen für ein optimales Schlafklima. Sie können die für die Matratze wichtige Durchlüftung von unten durch einen geeigneten Lattenrost mit mind. 28 elastischen Federholzleisten oder sog. Modul- bzw. Tellerrahmen unterstützen. Achten Sie darauf, dass die Luftzirkulation nicht durch einen Bettkasten oder ein geschlossenes Bettgestell behindert wird.

Regelmäßig wenden (modellabhängig):

Matratzen sollten ausreichend unterlüftet und regelmäßig gewendet werden. Wir empfehlen, die Matratze am Morgen bei zurückgeschlagener Bettdecke ausgiebig zu lüften. So kann sich über Nacht aufgenommene Feuchtigkeit schnell und vollständig verflüchtigen. Bitte lüften Sie Ihr Schlafzimmer stets gut, um Schimmel- und Stockfleckenbildung zu vermeiden. Die ideale Raumtemperatur für einen erholsamen Schlaf liegt bei 18°C.

Waschen des Matratzenbezuges (modellabhängig):

Sollte Ihre Matratze mit einem abnehmbaren und waschbaren Bezug ausgerüstet sein, beachten Sie beim Waschen des Bezuges bitte die eingenähten Pflegehinweise (Pflegesymbole). Vor dem Wasch- oder Reinigungsvorgang müssen alle Klebeetiketten bzw. Aufkleber entfernt werden. Hinweis: Nur der Bezug ist waschbar. Der Matratzenkern ist nicht waschbar. Die Bezugsseiten bitte mithilfe des Reißverschlusses in zwei Hälften trennen und immer separat nacheinander waschen. Der Matratzenbezug kann bei den empfohlenen Waschttemperaturen lt. Pflegeetikett (möglichst im Feinwaschgang) in haushaltsüblichen Waschmaschinen bei Bezugsgrößen bis max. 100x200 cm gewaschen werden. Verwenden Sie dazu bitte ein flüssiges Feinwaschmittel.

Bezug nicht bleichen oder bügeln:

Bitte schleudern, bügeln oder bleichen Sie den Bezug nicht.

**Trocknen des Matratzenbezuges:**

Bitte trocknen Sie den Matratzenbezug bzw. die Bezugshälfte an der Luft. Der Bezug ist nicht trocknergeeignet. Vor dem Trocknen sollten Sie den Bezug wieder in Form ziehen, da er beim Waschen geringfügig einlaufen könnte. Außerdem erleichtert es das spätere Aufziehen auf den Matratzenkern. Die Bezugsseiten sollten Sie mithilfe des Reißverschlusses in zwei Hälften trennen und immer separat nacheinander waschen. So stellen Sie sicher, dass Sie immer über eine trockene Bezugshälfte verfügen, falls der andere Teil noch nicht vollständig getrocknet ist. Außerdem erzielen Sie so ein wesentlich besseres Waschergebnis.

Chemische Reinigung des Bezuges:

Der Matratzenbezug kann natürlich auch in der chemischen Reinigung lt. Pflegeetikett gereinigt werden.

Wendehilfen/Wendeschlaufen (modellabhängig):

Wenn Ihre Matratze über seitlich angebrachte Wendehilfen bzw. Wendeschlaufen verfügt, bitte nur zum Wenden der Matratze verwenden. Niemals als Tragegriffe benutzen. Vermeiden Sie zudem ruckartiges Anheben der Matratze, um die Gefahr des Einreißen zu vermeiden.

Rollverpackte Matratzen:

Aus transporttechnischen und logistischen Gründen werden Matratzen auch rollverpackt angeboten. Wir empfehlen, diese rollverpackten Matratzen nach dem Öffnen der Verpackung ca. 2-3 Tage hochkant stehend zu lüften. Diese Zeit wird benötigt, um eine völlige Materialentfaltung und eine Verflüchtigung des unschädlichen Materialgeruchs (siehe auch Punkt „Gesundheit und Umwelt“) zu erzielen. Die Materialentfaltung sollte durch zusätzliches Aufschütteln der Matratze unterstützt werden. Es kann aufgrund der Verpackung zu Faltenbildung im Bezug kommen. Dieser glättet sich nach kurzer Nutzungsdauer wieder. Hinweis: Eine rollverpackte Matratze kann einmal ausgerollt nicht wieder eingerollt werden. Achten Sie beim Ausrollen bzw. Auspacken auf genügend Platz im Zimmer, damit keine Gegenstände umgestoßen oder beschädigt werden.

Garantie/Gewährleistung:

Unabhängig von der gesetzlichen Gewährleistung von 2 Jahren bieten wir Ihnen eine weitergehende Garantie. Für Garantiefälle von Produkten, die Sie nicht bei uns direkt erworben haben, kontaktieren Sie bitte bzgl. der Garantiebedingungen und der Reklamationsabwicklung den entsprechenden Händler.

Für Garantiefälle von Produkten, die Sie bei uns direkt erworben haben, finden Sie Garantiedetails auf: www.beco-gmbh.de und auf dem Stegetikett/ Borderetikett an der Matratze.

Gesundheit und Umwelt:

Alle Bestandteile unserer Matratzen sind vom unabhängigen Hohenstein Institut mit der Prüfnummer S13-0592 oder S18-3076 nach OEKO-TEX® Standard 100, Produktklasse 1 für Babyartikel auf Schadstoffe geprüft und mit dem OEKO-TEX®-Signet ausgezeichnet. Die Produktklasse 1 für Babyartikel ist die strengste von insgesamt 4 Produktklassen des OEKO-TEX® Standards 100.

Entsorgung:

Bitte führen Sie die Verpackung sowie die Matratze nach endgültiger Nutzung zur Entsorgung Ihrem örtlichen Entsorger zu.

BeCo Matratzen GmbH & Co. KG, Daimlerstr. 16, 32312 Lübbecke, E-Mail: beco@beco-gmbh.de, Stand 07/2021, Änderungen vorbehalten

Artikelnummer: K000393

BESONDERE Hinweise Kindermatratze

Liebe Kundin, lieber Kunde,



bitte lesen Sie das vorliegende Dokument vor der Nutzung der Kindermatratze komplett und sorgfältig durch. Heben Sie es für eine spätere Verwendung auf.



Verpackung und Aufkleber entfernen:

WARNUNG: Entsorgen Sie nach dem Auspacken das Verpackungsmaterial und entfernen alle Aufkleber / Etiketten von der Matratze. Das Material darf nicht in Kinderhände gelangen, da Erstickungsgefahr besteht.



WARNHINWEIS: Nutzung der Matratze:

- ⇒ **WARNUNG:** Niemals mehr als eine Matratze im Kinderbett (Krippe und Hängewiege) benutzen, da sonst Erstickungsgefahr besteht.
- ⇒ **WARNUNG:** Es ist darauf zu achten, dass das Kinderbett (Krippe und Hängewiege) nicht in der Nähe von offenem Feuer oder starker Hitzequellen z.B. elektrische Heizstrahler, Gasöfen usw. aufgestellt ist.
- ⇒ **Reißverschluss mit Kindersicherung:**
Der Reißverschluss ist mit einer Kindersicherung ausgestattet. Den Karabiner, zum Öffnen des Reißverschlusses, finden Sie auf der Rückseite dieser Anleitung. Bewahren Sie diesen für die spätere Verwendung an einem sicheren Ort auf, da sonst die Gefahr des Verschluckens besteht.
- ⇒ Die Matratze muss eng mit dem Kinderbett abschließen. Es darf um die Matratze höchstens ein Rand von < 30 mm zwischen der Matratze und den Seiten- und Endteilen vorhanden sein.
- ⇒ Nutzen Sie keine zusätzlichen Decken und Kissen für Säuglinge und Kleinkinder, da es sonst zu Überhitzung und Erstickungsgefahr kommen kann. Vermeiden Sie deshalb das Kinderbett mit zusätzlichen Fellen oder zu weichen Decken auszustatten. Wir empfehlen einen Babyschlafsack.
- ⇒ Wenden Sie die Matratze regelmäßig, um Kuhlenbildung zu vermeiden.
- ⇒ Die Matratze ist nicht mehr zu verwenden, wenn Teile des Bezuges oder Reißverschlusses beschädigt sind.

- ⇒ Sollten Sie bei der Matratze einen Neugeruch feststellen, empfehlen wir die Matratze einige Tage ohne Bezug zum Lüften aufzustellen. Dieser Neugeruch ist gesundheitlich unbedenklich und verflüchtigt sich.

Alle weiteren Hinweise mit den Tipps und Pflegehinweisen entnehmen Sie bitte dem weiteren Begleitzettel.

BeCo Matratzen GmbH & Co. KG, Daimlerstr. 16, 32312 Lübbecke, E-Mail: beco@beco-gmbh.de, Stand 11/2023, Änderungen vorbehalten
Artikelnummer: K002224

Allgemeine Tipps und Pflegehinweise für elektrisch betriebene Lattenroste (Begleitzettel)

Liebe Kundin, lieber Kunde!



Wichtig: Bitte lesen Sie die vorliegenden Tipps und Pflegehinweise vor der Nutzung des Lattenrostes komplett durch. Heben Sie diese Tipps und Pflegehinweise für die spätere Verwendung auf. Diese Hinweise gelten für motorisch verstellbare Lattenroste. Die genaue Typenbezeichnung Ihres Produktes können Sie anhand des Artikelkennzeichens erkennen.

Damit Sie lange Freude an Ihrem Produkt haben, achten Sie bitte auf diese Tipps:

Verwenden Sie dieses Produkt nur bestimmungsgemäß. Beachten Sie auch die weiteren Hinweise auf der beigelegten Anleitung des Motors. Der gesamte Lattenrost darf nicht durchnässt werden, da dieser dadurch beschädigt werden kann. Hohe punktuelle Belastungen (z.B. Springen von Kindern) verhindern, da der Lattenrost ansonsten beschädigt werden kann.

Zum Erhalt der Stabilität und des lautlosen Gebrauches, bitte die Schrauben 1 x jährlich nachziehen.

Um den Liegekomfort und die Stabilität zu gewährleisten, soll das Bettgestell über Längsauflegeleisten oder eine Dreipunktlagerung für den Lattenrost verfügen. Belastbarkeit 110 kg bis Größe 100x200.

Besondere Hinweise:

- Beachten Sie die separat beiliegenden Hinweise des Motors. Hier sind die Leistungsdaten erkennbar.
- Bitte nutzen Sie eine Matratze, welche mit dem Standardmaß des Lattenrostes übereinstimmt (Beispiel: Bei einem Lattenrostmaß von 90x200cm nutzen Sie eine Matratze 90x200cm).
- Stellen Sie sicher, dass Ihr Bettgestell keine Querverstrebung im Bereich des Motors aufweist.
- Trennen Sie vor Außerbetriebnahme, Wartung oder Reinigung das Gerät vom Versorgungsnetz, um elektrische Schläge auszuschließen.
- Zerlegen Sie keinesfalls das Gerät selbst, sondern bringen Sie es bei erforderlichen Wartungs- und Reparaturarbeiten zum Kundendienst. Bei unsachgemäßem Zusammenbau droht Gefahr.
- Das Gerät darf keinesfalls in beschädigtem Zustand, mit beschädigter Leitung oder Stecker betrieben werden. Beschädigte Teile sind auszutauschen, um Gefahr zu vermeiden.
- Die Leitungen, bzw. Kabel des Lattenrostes dürfen nicht gequetscht oder geklemmt werden.
- Setzen Sie sich nicht auf das hochgestellte Kopf- oder Fußteil, der Lattenrost kann dadurch beschädigt werden. Der Lattenrost dient zur Unterstützung, die ideale Liegeposition zu finden.
- Der Lattenrost ist nur für die gebräuchliche, möbeltypische Nutzung im Innenbereich konzipiert.
- Verfahren Sie den Lattenrost nach dem Einlegen in das Bettgestell unter Beaufsichtigung komplett rauf und runter, um eventuelle Sicherheitsabstände zu angrenzenden Möbeln erkennen, überprüfen und einhalten zu können.
- Zu Informationen über zusätzliche Module und Zubehör, wenden Sie sich an Ihren Handelspartner.

Technische Daten: Für die Kompatibilität mit handelsüblichen Bettgestellen werden Lattenroste knapp unterhalb der gängigen Bettenmaße gefertigt. Beispiel: Bettenmaß ca. 90/200 cm = Rahmenmaß ca. 89/196 cm (Fertigungstoleranzen möglich). Die Lattenroste werden entsprechend der Norm DIN EN 1725:1998-2 gefertigt. Die Geräuschkennwerte des Lattenrostes sind minimal und nur während der Verstellung wahrnehmbar.

Die Motorkennwerte können Sie dem Typenschild des verwendeten Motors entnehmen. Zur Inbetriebnahme des Lattenrostes schließen Sie diesen an das Stromnetz an und folgen eventuellen weiteren Anweisungen auf der dem Motor beigelegten Anleitung.

Materialien und Härteverstellung:

- Querholme: Buche / mehrfach verleimtes Birke-Schichtholz, Längsholme: mehrfach verleimtes Birke-Schichtholz (Holzteile: modellabhängig mit Dekorfolie ummantelt)
- Federleisten: mehrfach verleimte Birke-Furniere (Oberfläche je nach Modell mit Dekorfolie beschichtet)
- Federleistenkappen: Material SBS (synthetischer Kautschuk), PVC frei oder je nach Modell PE
- Federung bei modellspezifischen Kappen oder Modulsystemen: Material TPE-E (Hochwertiger Hochleistungskunststoff)
- Beschläge: verzinkter Stahl
- Härteverstellung: Verstellung der Härteschieber nach außen (hart) und nach innen (weich) zur Anpassung der Liegefläche.

Pflegehinweise: Der Lattenrost kann durch z.B. Absaugen mit einem Staubsauger gereinigt werden. Ebenso kann ein nebelweiches Tuch zum Säubern der Kunststoffteile benutzt werden. Verwenden Sie keine Lösungsmittel oder andere aggressive oder scharfkantige Reinigungsmittel, die das Produkt beschädigen können.

Garantiebedingungen: Eine Modifikation des Produktes ist nicht gestattet. Jegliche Änderungen führen zu einem Erlöschen der Garantie und der Gewährleistung für das Produkt.

Für Garantiefälle von Produkten, die Sie bei uns erworben haben, gilt: Bei sachgemäßem Gebrauch gewähren wir eine Garantie von 5 Jahren (Lattenroste < 28 Federleisten), 10 Jahren (Lattenroste ≥ 28 Federleisten und Modulrahmen) bzw. von 2 Jahren auf elektrische Komponenten (Motor und Handschalter).

Nähere Informationen zu den Garantiebedingungen finden Sie unter www.beco-gmbh.de.

Für Garantiefälle von Produkten, die Sie nicht bei uns erworben haben gilt: Kontaktieren Sie bitte bzgl. der Garantiebedingungen und der Reklamationsabwicklung den entsprechenden Händler. Bewahren Sie dieses Dokument für die spätere Verwendung auf.

Ersatzteillieferungen: Bei Ersatzteilbedarf aufgrund von Material-, Verarbeitungs- oder Benutzungsfehlern wenden Sie sich bitte an unseren Kundenservice oder Ihren Fachhändler (Kostenlose Ersatzteillieferung innerhalb der Garantiezeit bei Produktions- oder Materialfehlern).

Entsorgung: Für Informationen zur Entsorgung der Verpackung und des Lattenrostes wenden Sie sich bitte an den örtlichen Entsorger.

Hersteller: BeCo Matratzen GmbH & Co. KG, Daimlerstraße. 16, 32312 Lübbecke, Mail: beco@beco-gmbh.de

Tipps und Pflegehinweise für Ihren elektrisch verstellbaren Lattenrost



Bitte lesen Sie vor der Benutzung des Produktes die Hinweise komplett durch und bewahren diese für die spätere Verwendung auf.



SICHERHEITSHINWEISE / WARNHINWEISE:

Die maximale Belastung beträgt 110 kg. Die Festigkeit der Schraubenverbindung sollte jährlich geprüft und ggf. nachgezogen werden. Dieses Produkt ist nur bestimmungsgemäß zu nutzen und darf nicht von Kindern als Spielzeug verwendet werden. Jegliche Veränderung oder Modifikationen an diesem Produkt dürfen nicht vorgenommen werden. Halten Sie jegliches Verpackungsmaterial oder Kleinteile wie Schrauben etc. von Kindern fern, da Erstickungsgefahr besteht! Lassen Sie Kinder nicht damit spielen! Der Lattenrost verfügt über ein verstellbares Kopf- und Fußteil. Lassen Sie Kinder nicht mit dem Produkt spielen, da Klemmgefahr besteht! Die Stromkabel dürfen nicht geknickt oder geklemmt werden. Der Lattenrost und insbesondere der Motor dürfen nicht durchnässt werden. Nicht auf dem hochgestellten Kopf- oder Fußteil sitzen. Vermeiden Sie hohe punktuelle Belastungen, wie z.B. das Springen von Kindern auf dem Produkt.

ALLGEMEINE HINWEISE:

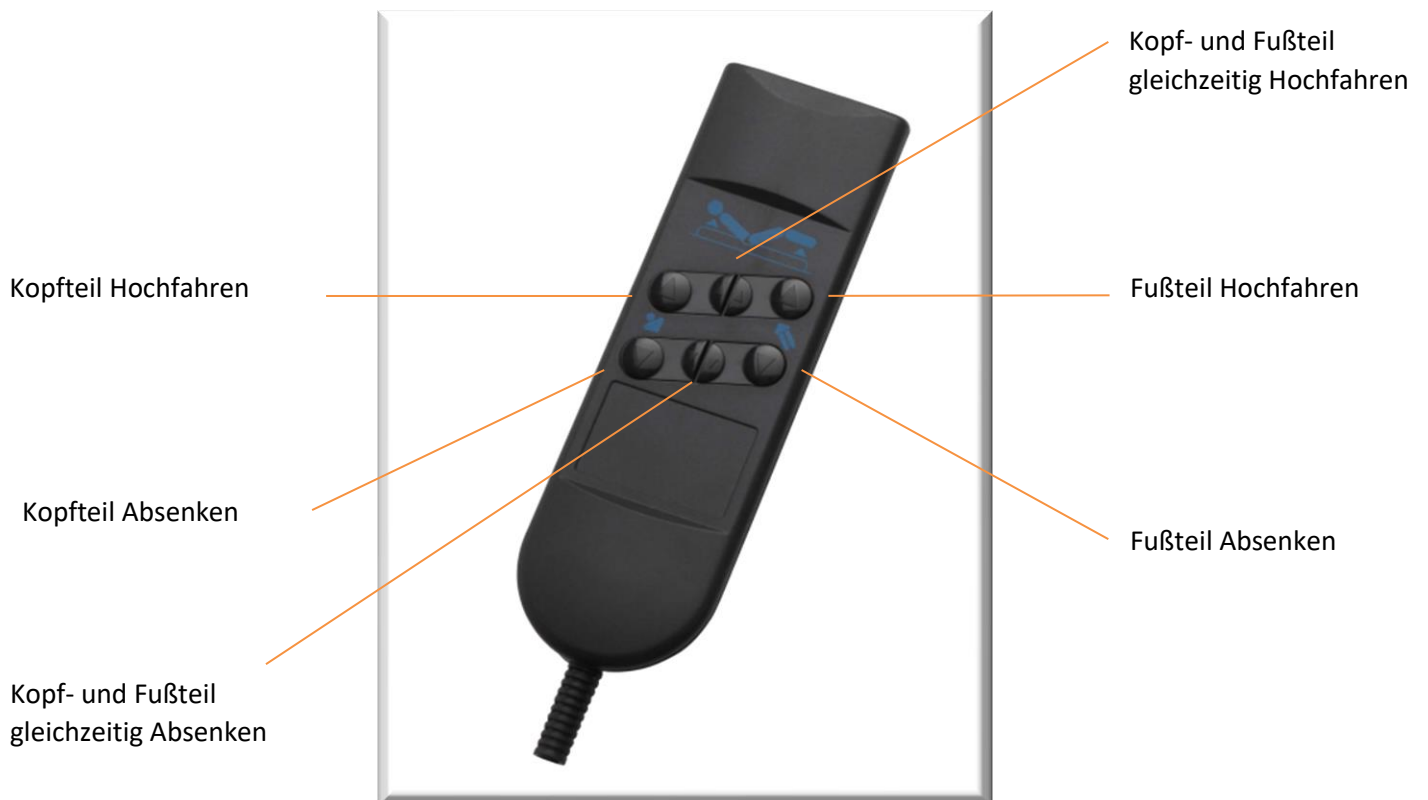
Um Liegekomfort und Stabilität zu gewährleisten, sollte das Bettgestell über die gesamte Fläche Längsauflegeleisten oder eine Dreipunktlagerung für den Lattenrost besitzen. Zerlegen Sie das Gerät auf keinen Fall selbst. Holz ist ein Naturwerkstoff und kann daher produktspezifische Merkmale in Farbe, Form und Ausprägung aufweisen.

Bitte stellen Sie sicher, dass Ihr Bettgestell keine Querverstrebung im Bereich des Motors aufweist, sodass der Lattenrost nur mit den Außenholmen im Bettgestell aufliegt.

Kabelfernbedienung

Inbetriebnahme:

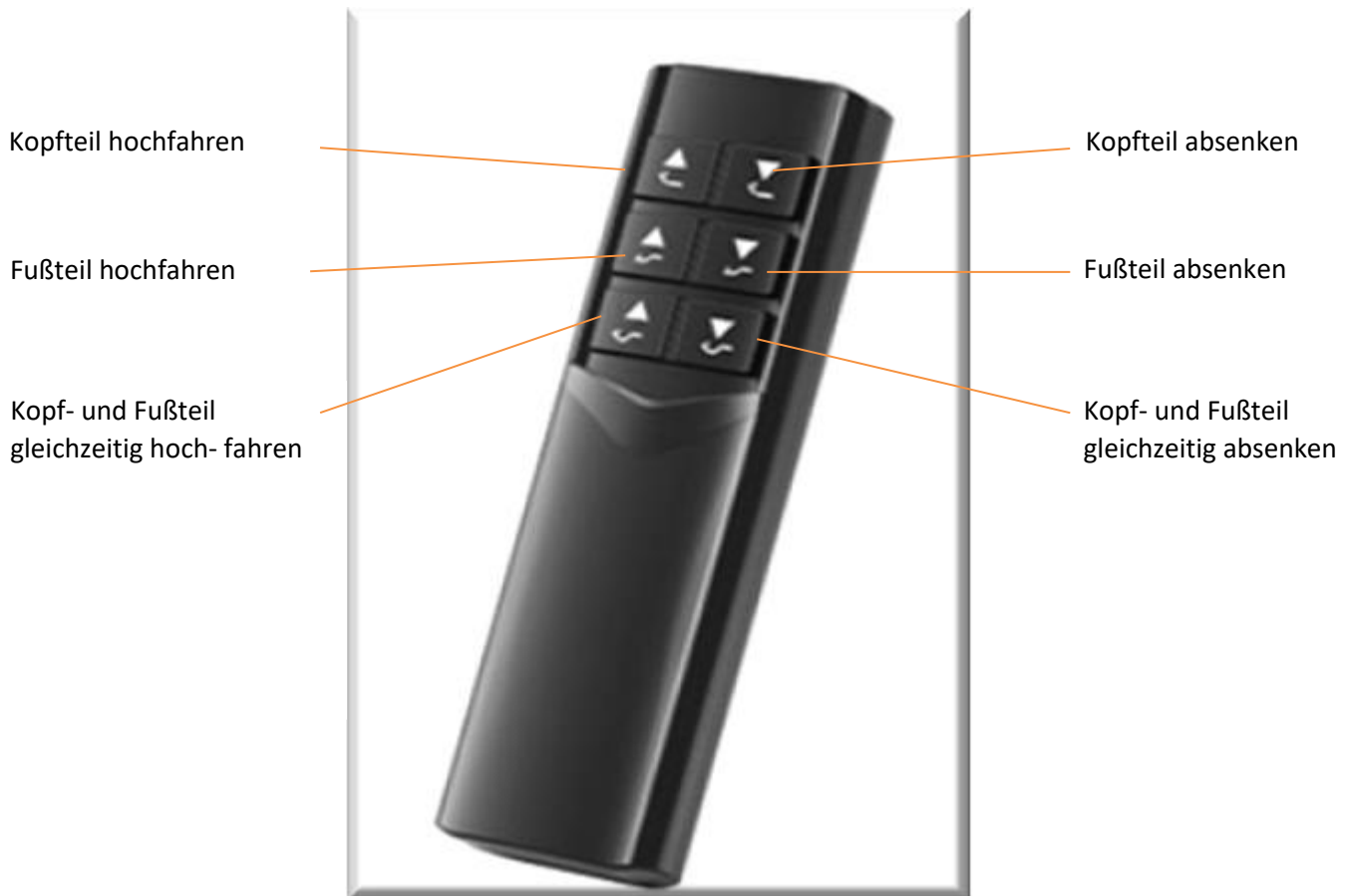
Die Fernbedienung ist nach dem Anschließen an das Stromnetz sofort einsatzbereit. Achten Sie hierbei auf die jeweiligen Spezifikationen des Motorherstellers.



Funkfernbedienung

Inbetriebnahme:

Entnehmen Sie die Fernbedienung der Verpackung und legen Sie die Batterien ein. Die Fernbedienung ist sofort einsatzbereit.



Stecker der Stromversorgung und Fernbedienung:

Stecken Sie die Stecker der Stromversorgung sowie optional das Kabel der Fernbedienung wie folgt an den Motor an:



Bei der Steuerung über eine Funkfernbedienung wird nur der Stecker für den Netzanschluss benutzt.

Zur Entlastung des Kabels der Stromversorgung befestigen Sie das Kabel an der Zugentlastung.

Synchronisation:

Die beiliegende Fernbedienung synchronisiert sich automatisch mit dem Motor. Für den Fall, dass Sie mehrere Lattenroste gekauft haben, schließen Sie die Lattenroste nacheinander an das Netz an, synchronisieren diese und trennen Sie sie anschließend wieder vom Netz. Sind alle Lattenroste mit den zugehörigen Fernbedienungen synchronisiert, können Sie alle Lattenroste an das Netz anschließen.

Notabsenkung:

Um die Notabsenkung des Lattenrostes zu aktivieren, folgen Sie bitte den Schritten auf der Kurzanleitung am Motor des Lattenrostes. Wir empfehlen, die Batterien nach jedem Gebrauch, bzw. nach 2 Jahren zu Wechseln.

Störungen:

Sollte der Motor bei Benutzung der Funkfernbedienung nicht reagieren, überprüfen Sie bitte zuerst die Batterien in der Fernbedienung, bzw. sind diese noch geladen, führen Sie bitte eine Neuprogrammierung durch (siehe Anleitung der Fernbedienung).

Hinweise zur Reinigung:

Der Lattenrost kann durch z.B. Absaugen mit einem Staubsauger gereinigt werden. Ebenso kann ein nebelfeuchtes Tuch zum Säubern der Kunststoffteile benutzt werden. Verwenden Sie keine Lösungsmittel oder andere aggressive oder scharfkantige Reinigungsmittel, die das Produkt beschädigen können.

Garantiebedingungen:

Für Garantiefälle von Produkten, die Sie nicht direkt bei uns erworben haben, kontaktieren Sie bitte bezüglich der Garantiebedingung und der Reklamationsabwicklung den entsprechenden Händler. Für Garantiefälle von Produkten, die Sie bei uns direkt erworben haben, finden Sie auf www.beco-gmbh.de die Garantiedetails.

Bei Fragen zum Produkt bzw. der Montage haben oder wenn ein Bauteil fehlen sollte, kontaktieren Sie bitte unseren BeCo-Kundenservice unter +49 (0)5741 / 3407 241 oder beco@beco-gmbh.de

Hinweise zur Entsorgung:

Ihr Produkt wird zum Schutz vor Beschädigungen in einer Transportverpackung versandt, welche aus recyclebaren Materialien besteht. Bitte wenden Sie sich an Ihren örtlichen Entsorger bei Fragen zur umweltgerechten Entsorgung.

Hersteller:

BeCo Matratzen GmbH & Co. KG
Daimlerstraße 16
32312 Lübbecke
www.beco-gmbh.de

Gebrauchsanleitung elektrisch verstellbarer Lattenrost (Octo)



Bitte lesen Sie vor der Benutzung des Produktes die Gebrauchsanleitung des Lattenrostes sowie des Motors komplett durch und bewahren diese für die spätere Verwendung auf.



SICHERHEITSHINWEISE / WARNHINWEISE:

Die maximale Belastung beträgt 110 kg. Die Festigkeit der Schraubenverbindung sollte jährlich geprüft und ggf. nachgezogen werden. Dieses Produkt ist nur bestimmungsgemäß zu nutzen und darf nicht von Kindern als Spielzeug verwendet werden. Jegliche Veränderung oder Modifikationen an diesem Produkt dürfen nicht vorgenommen werden. Halten Sie jegliches Verpackungsmaterial oder Kleinteile wie Schrauben etc. von Kindern fern, da Erstickungsgefahr besteht! Lassen Sie Kinder nicht damit spielen! Der Lattenrost verfügt über ein verstellbares Kopf- und Fußteil. Lassen Sie Kinder nicht mit dem Produkt spielen, da Klemmgefahr besteht! Die Stromkabel dürfen nicht geknickt oder geklemmt werden. Der Lattenrost und insbesondere der Motor dürfen nicht durchnässt werden. Nicht auf dem hochgestellten Kopf- oder Fußteil sitzen. Vermeiden Sie hohe punktuelle Belastungen, wie z.B. das Springen von Kindern auf dem Produkt.

ALLGEMEINE HINWEISE:

Um Liegekomfort und Stabilität zu gewährleisten, sollte das Bettgestell über die gesamte Fläche Längsauflageleisten oder eine Dreipunktlagerung für den Lattenrost besitzen. Zerlegen Sie das Gerät auf keinen Fall selbst. Holz ist ein Naturwerkstoff und kann daher produktspezifische Merkmale in Farbe, Form und Ausprägung aufweisen.

Bitte stellen Sie sicher, dass Ihr Bettgestell keine Querverstrebung im Bereich des Motors aufweist, sodass der Lattenrost nur mit den Außenholmen im Bettgestell aufliegt.

Inbetriebnahme:

Entnehmen Sie die beigefügten Batterien der Verpackung und legen Sie sie in die Fernbedienung ein. Stecken Sie das Kabel des Empfängers am Lattenrost ein.



Bei gleichzeitiger Betätigung der Tasten (5 und 6) wird das Licht am Empfänger angeschaltet



Taster zum Synchronisieren

Synchronisation:

Um die Fernbedienung mit dem Motor zu synchronisieren, drücken und halten Sie bitte die Tasten am Empfänger sowie die Taste 4 zusammen für ca. 3 Sekunden. Die Fernbedienung speichert die Synchronisierung nur mit dem zuletzt synchronisierten Motor.

Notabsenkung:

Entnehmen Sie die beigelegten Blockbatterien der Verpackung und verbinden diese mit den Anschlüssen des Motors. Bei einem Stromausfall können Kopf- und Fußteil über die Batterie heruntergefahren werden. Wir empfehlen, die Batterien nach jedem Gebrauch, bzw. nach 3 Jahren zu Wechseln.

Störungen:

Sollte der Motor bei Benutzung der Fernbedienung nicht reagieren, überprüfen Sie bitte zuerst die Batterien (2 x AA 1,5 Volt) in der Fernbedienung. Sind diese noch geladen, führen Sie bitte eine Neuprogrammierung durch (siehe oben).

Hinweise zur Reinigung:

Der Lattenrost kann durch z.B. Absaugen mit einem Staubsauger gereinigt werden. Ebenso kann ein feuchtes Tuch zum Säubern der Kunststoffteile benutzt werden. Verwenden Sie keine Lösungsmittel oder andere aggressive oder scharfkantige Reinigungsmittel, die das Produkt beschädigen können.

Garantiebedingungen:

Für Garantiefälle von Produkten, die Sie nicht direkt bei uns erworben haben, kontaktieren Sie bitte bezüglich der Garantiebedingung und der Reklamationsabwicklung den entsprechenden Händler. Für Garantiefälle von Produkten, die Sie bei uns direkt erworben haben, finden Sie auf www.beco-gmbh.de die Garantiedetails.

Bei Fragen zum Produkt bzw. der Montage haben oder wenn ein Bauteil fehlen sollte, kontaktieren Sie bitte unseren BeCo-Kundenservice unter +49 (0)5741 / 3407 241 oder beco@beco-gmbh.de

Hinweise zur Entsorgung:

Ihr Produkt wird zum Schutz vor Beschädigungen in einer Transportverpackung versandt, welche aus recyclebaren Materialien besteht. Bitte entsorgen Sie diese umweltgerecht. Bitte wenden Sie sich an Ihren örtlichen Entsorger bei Fragen zur umweltgerechten Entsorgung.

Hersteller:

BeCo Matratzen GmbH & Co. KG
Daimlerstraße 16
32312 Lübbecke
www.beco-gmbh.de

Tipps und Pflegehinweise für Ihren elektrisch verstellbaren Lattenrost



Bitte lesen Sie vor der Benutzung des Produktes die Hinweise komplett durch und bewahren diese für die spätere Verwendung auf.



SICHERHEITSHINWEISE / WARNHINWEISE:

Die maximale Belastung beträgt 110 kg. Die Festigkeit der Schraubenverbindung sollte jährlich geprüft und ggf. nachgezogen werden. Dieses Produkt ist nur bestimmungsgemäß zu nutzen und darf nicht von Kindern als Spielzeug verwendet werden. Jegliche Veränderung oder Modifikationen an diesem Produkt dürfen nicht vorgenommen werden. Halten Sie jegliches Verpackungsmaterial oder Kleinteile wie Schrauben etc. von Kindern fern, da Erstickungsgefahr besteht! Lassen Sie Kinder nicht damit spielen! Der Lattenrost verfügt über ein verstellbares Kopf- und Fußteil. Lassen Sie Kinder nicht mit dem Produkt spielen, da Klemmgefahr besteht! Die Stromkabel dürfen nicht geknickt oder geklemmt werden. Der Lattenrost und insbesondere der Motor dürfen nicht durchnässt werden. Nicht auf dem hochgestellten Kopf- oder Fußteil sitzen. Vermeiden Sie hohe punktuelle Belastungen, wie z.B. das Springen von Kindern auf dem Produkt.

ALLGEMEINE HINWEISE:

Um Liegekomfort und Stabilität zu gewährleisten, sollte das Bettgestell über die gesamte Fläche Längsauflegeleisten oder eine Dreipunktlagerung für den Lattenrost besitzen. Zerlegen Sie das Gerät auf keinen Fall selbst. Holz ist ein Naturwerkstoff und kann daher produktspezifische Merkmale in Farbe, Form und Ausprägung aufweisen.

Bitte stellen Sie sicher, dass Ihr Bettgestell keine Querverstrebung im Bereich des Motors aufweist, sodass der Lattenrost nur mit den Außenholmen im Bettgestell aufliegt.

Kabelfernbedienung

Inbetriebnahme:

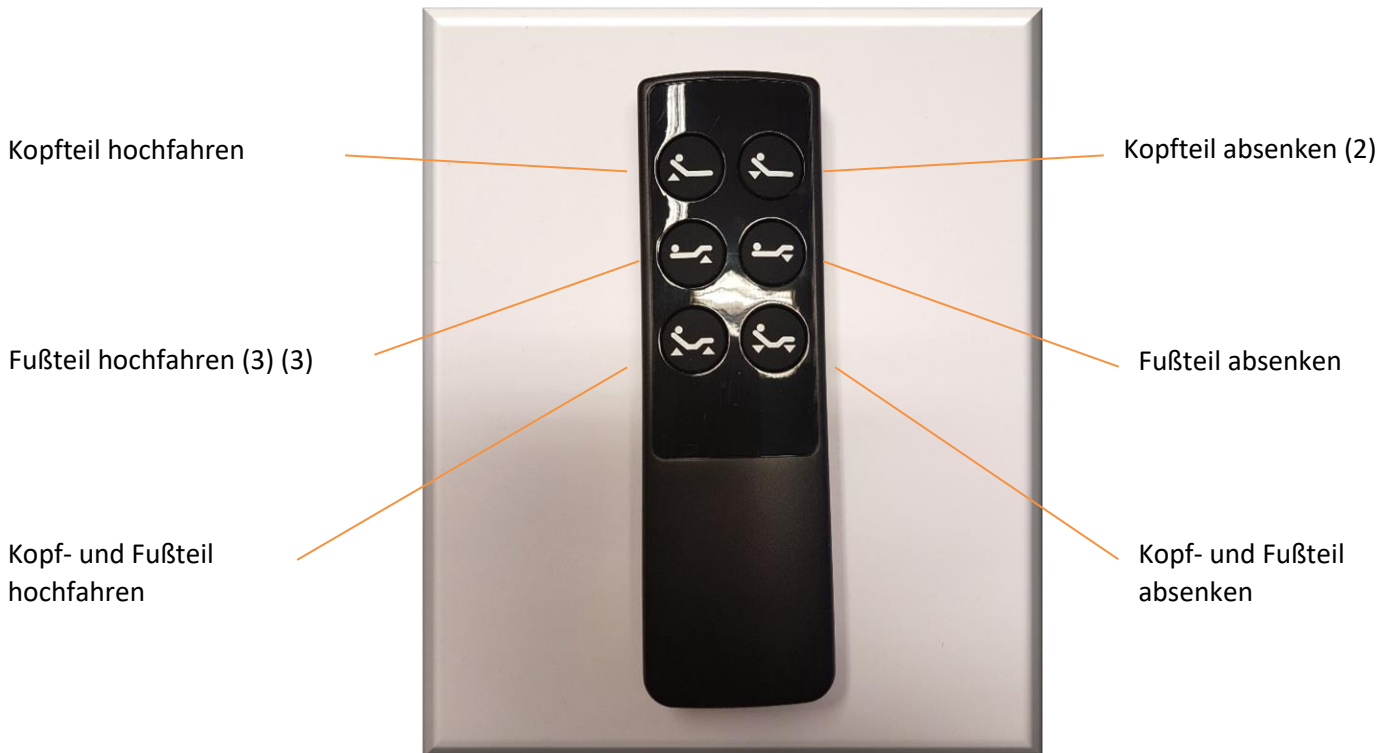
Die Fernbedienung ist nach dem Anschließen an das Stromnetz sofort einsatzbereit. Achten Sie hierbei auf die jeweiligen Spezifikationen des Motorherstellers.



Funkfernbedienung

Inbetriebnahme:

Entnehmen Sie die beigefügten Batterien der Verpackung und legen Sie sie in die Fernbedienung ein.



Synchronisation:

Die beiliegende Fernbedienung ist bereits mit dem verbauten Motor synchronisiert. Wenn Sie die Fernbedienung erneut, oder mit einem anderen Motor synchronisieren wollen, drücken Sie bitte die Tasten (2) und (3) zusammen für ca. zwei Sekunden und gleichzeitig

die Taste „Coding“ am Motor für ca. 2 Sekunden. Danach hören Sie einen Bestätigungston. Die Synchronisation war erfolgreich.

Die Fernbedienung speichert die Synchronisation nur mit dem zuletzt synchronisierten Motor.



Notabsenkung:

Entnehmen Sie die beigegefügten Blockbatterien der Verpackung und verbinden diese mit den Anschlüssen des Motors. Bei einem Stromausfall können Kopf- und Fußteil über die Batterie heruntergefahren werden. Wir empfehlen, die Batterien nach jedem Gebrauch, bzw. nach 2 Jahren zu Wechseln.

Störungen:

Sollte der Motor bei Benutzung der Fernbedienung nicht reagieren, überprüfen Sie bitte zuerst die Batterien (2 x AAA 1,5 Volt) in der Fernbedienung. Sind diese noch geladen, führen Sie bitte eine Neuprogrammierung durch (siehe oben).

Hinweise zur Reinigung:

Der Lattenrost kann durch z.B. Absaugen mit einem Staubsauger gereinigt werden. Ebenso kann ein nebelfeuchtes Tuch zum Säubern der Kunststoffteile benutzt werden. Verwenden Sie keine Lösungsmittel oder andere aggressive oder scharfkantige Reinigungsmittel, die das Produkt beschädigen können.

Garantiebedingungen:

Für Garantiefälle von Produkten, die Sie nicht direkt bei uns erworben haben, kontaktieren Sie bitte bezüglich der Garantiebedingung und der Reklamationsabwicklung den entsprechenden Händler. Für Garantiefälle von Produkten, die Sie bei uns direkt erworben haben, finden Sie auf www.beco-gmbh.de die Garantiedetails.

Bei Fragen zum Produkt bzw. der Montage haben oder wenn ein Bauteil fehlen sollte, kontaktieren Sie bitte unseren BeCo-Kundenservice unter +49 (0)5741 / 3407 241 oder beco@beco-gmbh.de

Hinweise zur Entsorgung:

Ihr Produkt wird zum Schutz vor Beschädigungen in einer Transportverpackung versandt, welche aus recyclebaren Materialien besteht. Bitte wenden Sie sich an Ihren örtlichen Entsorger bei Fragen zur umweltgerechten Entsorgung.

Hersteller:

BeCo Matratzen GmbH & Co. KG
Daimlerstraße 16
32312 Lübbecke
www.beco-gmbh.de

Tipps und Pflegehinweise (Begleitzettel)

Liebe Kundin, lieber Kunde!



Wichtig: Bitte lesen Sie die vorliegenden Tipps und Pflegehinweise vor der Nutzung des Lattenrostes komplett durch. Heben Sie diese Tipps und Pflegehinweise für die spätere Verwendung auf. Diese gilt für unverstellbare,- Kopfteil- sowie Kopfteil- und Fußteil- verstellbare Lattenroste.

Damit Sie lange Freude an Ihrem Produkt haben achten Sie bitte auf diese Tipps:

- Verwenden Sie dieses Produkt nur bestimmungsgemäß.
- Die Holzkomponenten nicht durchnässen, da diese dadurch beschädigt werden können.
- Hohe punktuelle Belastungen (z.B. Springen von Kindern) verhindern, da der Lattenrost ansonsten beschädigt werden kann.
- Zum Erhalt der Stabilität und des lautlosen Gebrauches, bitte die Schrauben 1 x jährlich nachziehen.
- Um den Liegekomfort und die Stabilität zu gewährleisten, soll das Bettgestell über Längsauflegeleisten oder eine Dreipunktlagerung für den Lattenrost verfügen.
- Besondere Tipps für Kopf- und Fußteilverstellbare Lattenroste:
 - Achten Sie auf ein synchrones Einrasten der Beschläge zur Gewährleistung von Stabilität und Liegekomfort.
 - Setzen Sie sich nicht auf das hochgestellte Kopf- oder Fußteil, der Lattenrost kann beschädigt werden.
- Besondere Hinweise für Motorrahmen:
 - Beachten Sie bitte die separat beiliegenden Hinweise.
 - Bitte stellen Sie sicher, dass Ihr Bettgestell keine Querverstrebung im Bereich des Motors aufweist.

Technische Daten: Für die Kompatibilität mit handelsüblichen Bettgestellen werden Lattenroste knapp unterhalb der gängigen Bettenmaße gefertigt. Beispiel: Bettenmaß ca. 90/200 cm = Rahmenmaß ca. 89/196 cm (Fertigungstoleranzen möglich). Die Lattenroste werden entsprechend der Norm DIN EN 1725:1998-2 gefertigt. Belastbarkeit 130 kg bis Größe 100x200 cm.

Materialien:

- Querholme: Buche / mehrfach verleimtes Birke-Schichtholz, Längsholme: mehrfach verleimtes Birke-Schichtholz (Holzteile: modellabhängig mit Dekorfolie ummantelt)
- Federleisten: mehrfach verleimte Birke-Furniere (Oberfläche je nach Modell mit Dekorfolie beschichtet)
- Federleistenkappen: Material SBS (synthetischer Kautschuk), PVC frei oder je nach Modell PE
- Federung bei modellspezifischen Kappen oder Modulsystemen: Material TPE-E (Hochwertiger Hochleistungskunststoff)
- Beschläge: verzinkter Stahl

Funktionen (je nach Modell):

- Manuelle Kopf- bzw. Fußteilverstellung: Kopf- bzw. Fußteil an der Textilschlaufe hochziehen, bis die gewünschte Position erreicht ist. Achten Sie auf ein synchrones Einrasten der Beschläge zur Gewährleistung von Stabilität und Liegekomfort. Zum Zurückstellen in die Liegeposition ziehen Sie das Kopf- bzw. Fußteil bis zum höchsten Punkt und lassen es nach unten gleiten.
- Neigungsverstellung nur im unbelasteten Zustand betätigen, um einen reibungslosen technischen Ablauf zu gewährleisten. Kopf- und Fußteil immer vorsichtig absenken, um Verletzungen zu vermeiden.
- Härteverstellung: Verstellung der Härteschieber nach außen (hart) und nach innen (weich) zur Anpassung der Liegefläche.

Pflegehinweise: Der Lattenrost kann durch z.B. Absaugen mit einem Staubsauger gereinigt werden. Ebenso kann ein nebelfeuchtes Tuch zum Säubern der Kunststoffteile benutzt werden. Verwenden Sie keine Lösungsmittel oder andere aggressive oder scharfkantige Reinigungsmittel, die das Produkt beschädigen können.

Garantiebedingungen:

- Eine Modifikation des Produktes ist nicht gestattet. Jegliche Änderungen führen zu einem Erlöschen der Garantie und der Gewährleistung für das Produkt.
 - Für Garantiefälle von Produkten die Sie bei uns erworben haben gilt:
 - Bei sachgemäßem Gebrauch gewähren wir eine Garantie von 5 Jahren (Lattenroste < 28 Federleisten), 10 Jahren (Lattenroste ≥ 28 Federleisten und Modulrahmen) bzw. von 2 Jahren auf elektrische Komponenten (Motor und Handschalter).
 - Nähere Informationen zu den Garantiebedingungen finden Sie unter www.beco-gmbh.de.
 - Für Garantiefälle von Produkten die Sie nicht bei uns erworben haben gilt:
 - Kontaktieren Sie bitte bzgl. der Garantiebedingungen und der Reklamationsabwicklung den entsprechenden Händler.

Ersatzteillieferungen: Bei Ersatzteilbedarf aufgrund von Material-, Verarbeitungs- oder Benutzungsfehlern wenden Sie sich bitte an unseren Kundenservice oder Ihren Fachhändler (Kostenlose Ersatzteillieferung innerhalb der Garantiezeit bei Produktions- oder Materialfehlern).

Entsorgung: Für Informationen zur Entsorgung der Verpackung und des Lattenrostes wenden Sie sich bitte an den örtlichen Entsorger.

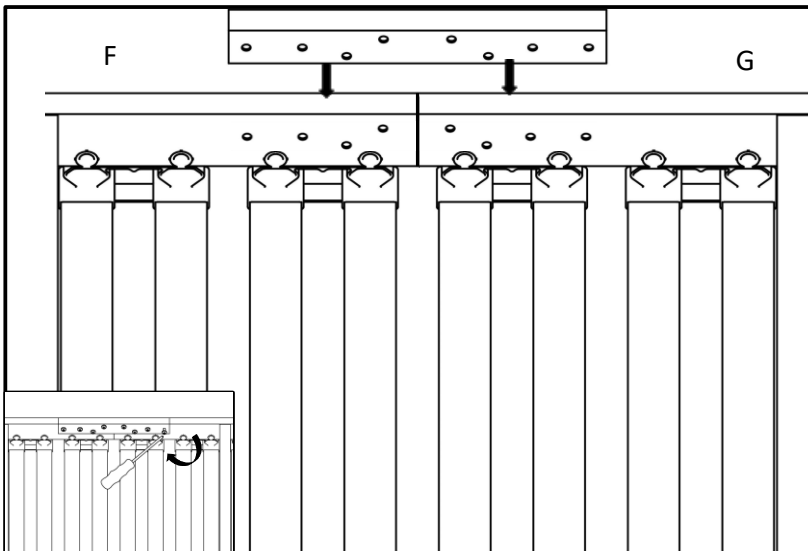
Hersteller: BeCo Matratzen GmbH & Co. KG, Daimlerstraße. 16, 32312 Lübbecke, E-Mail: beco@beco-gmbh.de



Lieferumfang:

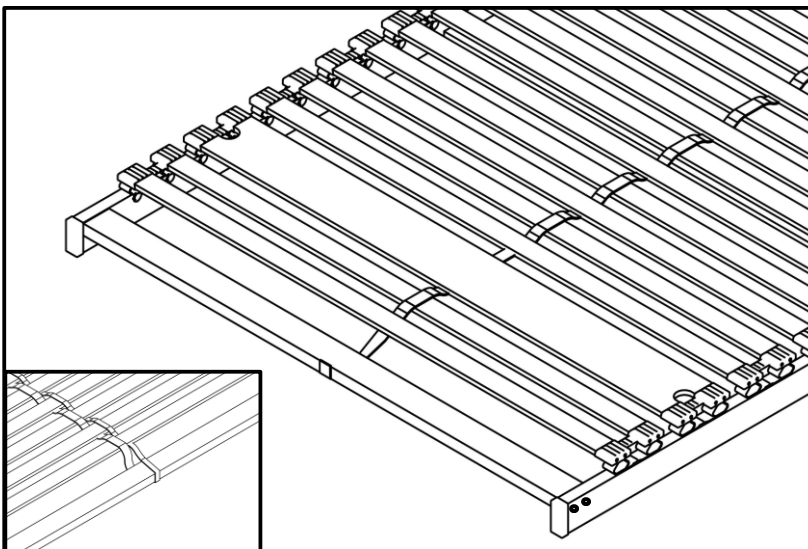
- (A) 2 Winkel
- (B) 16 Schrauben 5x20
- (C) 2 Schrauben 3,5x17
- (D) 2 Scheiben ø 17mm
- (E) 1 Gurt
- (F) 1 Vormontiertes Rahmen- Oberteil
- (G) 1 Vormontiertes Rahmen- Unterteil

Abbildungen ähnlich



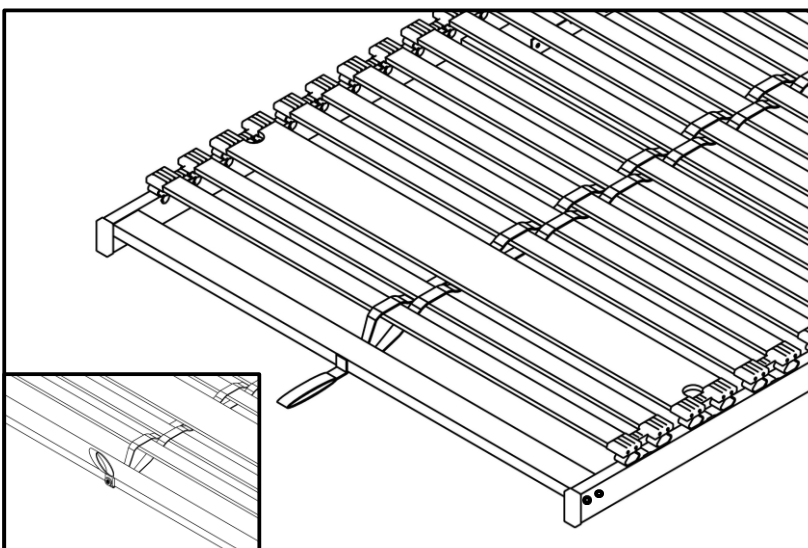
MONTAGE DES NICHT VERSTELLBAREN LATTENROSTES:

Bitte legen Sie beide Teile des Lattenrostes (F) und (G) wie auf dem Bild auf eine ebene, weiche (Decke) Fläche. Verschrauben Sie nun beide Teile mit den beiden Winkel (A) mit je 8 Schrauben (B) mit einem geeigneten Werkzeug. Achten Sie hierbei darauf, dass Sie die Schrauben exakt senkrecht zu den Winkeln anbringen. Die Schenkel des Winkels mit den Bohrungen müssen beim Einschrauben innerhalb des Lattenrostes liegen. Der Lattenrost ist somit bereits gebrauchsfähig.

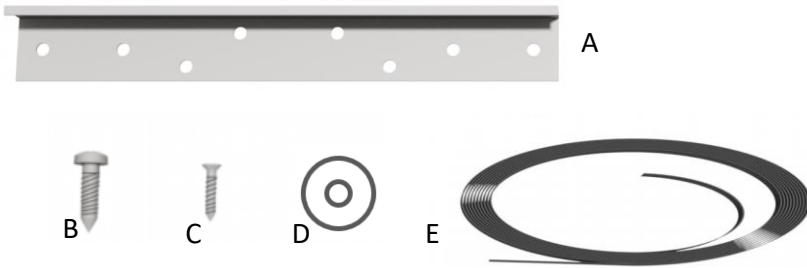


Einflechten des textilen Mittelgurtes (optional):

Halten Sie ein Gurtende (E) mittig am Kopfteil an. Führen Sie den Gurt abwechselnd unter und über den Leisten in Richtung Fußteil durch. Schlagen Sie den Gurt am Fußteil um und flechten Sie den Gurt wieder in Richtung Kopfteil.



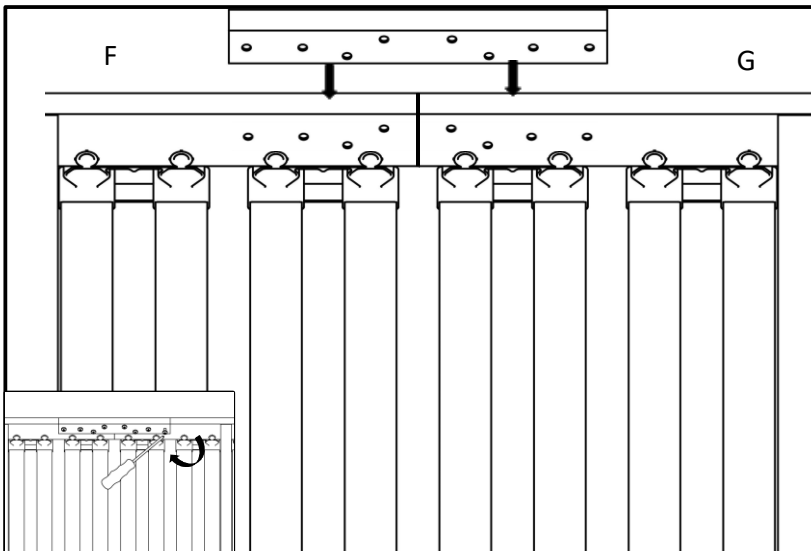
Drehen Sie das überstehende Ende zu einer Schlaufe. Legen Sie diese Schlaufe über das Anfangsstück. Am Kopf- und Fußteil befestigen Sie den Gurt mit je einer Schraube (C) und einer Scheibe (D).



Lieferumfang:

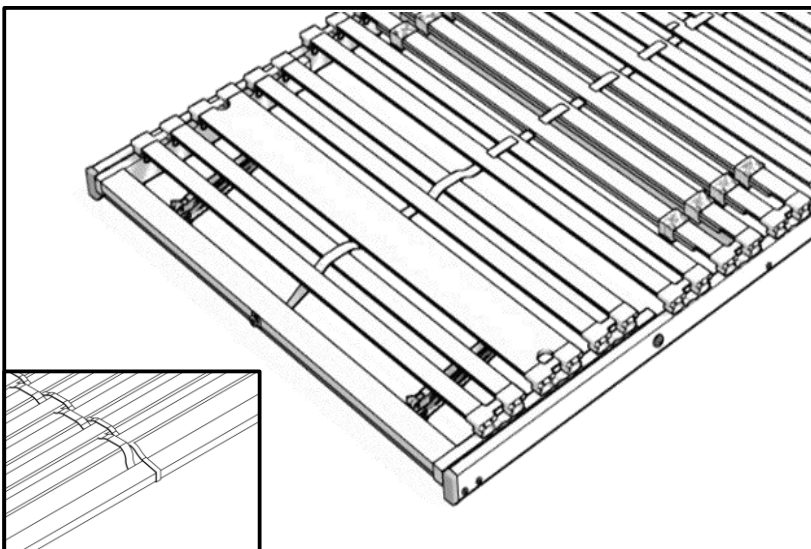
- (A) 2 Winkel
- (B) 16 Schrauben 5x20
- (C) 2 Schrauben 3,5x17
- (D) 2 Scheiben \varnothing 17mm
- (E) 1 Gurt
- (F) 1 Vormontiertes Rahmen- Oberteil
- (G) 1 Vormontiertes Rahmen- Unterteil

Abbildungen ähnlich



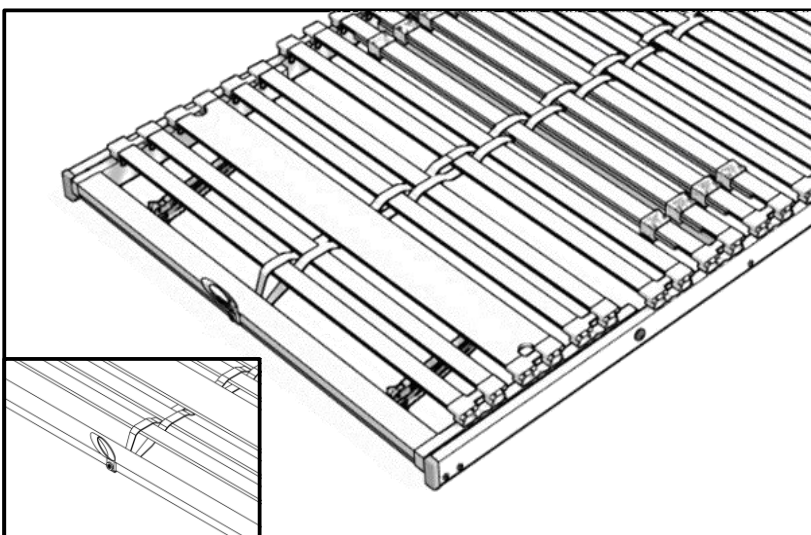
MONTAGE DES VERSTELLBAREN LATTENROSTES:

Bitte legen Sie beide Teile des Lattenrostes (F) und (G) wie auf dem Bild auf eine ebene, weiche (Decke) Fläche. Verschrauben Sie nun beide Teile mit den beiden Winkel (A) mit je 8 Schrauben (B) mit einem geeigneten Werkzeug. Achten Sie hierbei darauf, dass Sie die Schrauben exakt senkrecht zu den Winkeln anbringen. Die Schenkel des Winkels mit den Bohrungen müssen beim Einschrauben innerhalb des Lattenrostes liegen. Der Lattenrost ist somit bereits gebrauchsfähig.



Einflechten des textilen Mittelgurtes (optional):

Halten Sie ein Gurtende (E) mittig am Kopfteil an. Bitte achten Sie darauf, dass das Ende an der oberen Sprosse angelegt wird, um die Verstellfunktion nicht zu beeinträchtigen. Führen Sie den Gurt abwechselnd unter und über den Leisten in Richtung Fußteil durch. Schlagen Sie den Gurt am Fußteil um und flechten Sie den Gurt wieder in Richtung Kopfteil. Bitte achten Sie am verstellbaren Fußteil wieder darauf, dass der Gurt um die obere Sprosse umgeschlagen wird, um die Verstellfunktion des Lattenrostes nicht zu beeinträchtigen



Drehen Sie das überstehende Ende zu einer Schlaufe. Legen Sie diese Schlaufe über das Anfangsstück. Am Kopf- und Fußteil befestigen Sie den Gurt mit je einer Schraube (C) und einer Scheibe (D).

Aufbauempfehlung und allgemeine Hinweise für Ihren nicht verstellbaren Lattenrost

Liebe Kundin, lieber Kunde!



Bitte lesen Sie die vorliegende Aufbauempfehlung vor Nutzung des Lattenrostes komplett durch und heben Sie diese für die spätere Verwendung auf. Nehmen Sie für den Aufbau auch unbedingt die beiliegende, produktspezifische Musterkarte zur Hilfe.

Diese Aufbauempfehlung inklusive der produktspezifischen Musterkarte gilt für nicht verstellbare Lattenroste. Beachten Sie, dass das Produkt nur bestimmungsgemäß zu nutzen ist. Nutzen Sie beim Aufbau geeignetes Werkzeug. Bauen Sie den Lattenrost zu zweit, auf einer weichen Unterlage (z.B. einer Decke), zusammen.

Allgemeiner Aufbau eines nicht verstellbaren Lattenrostes

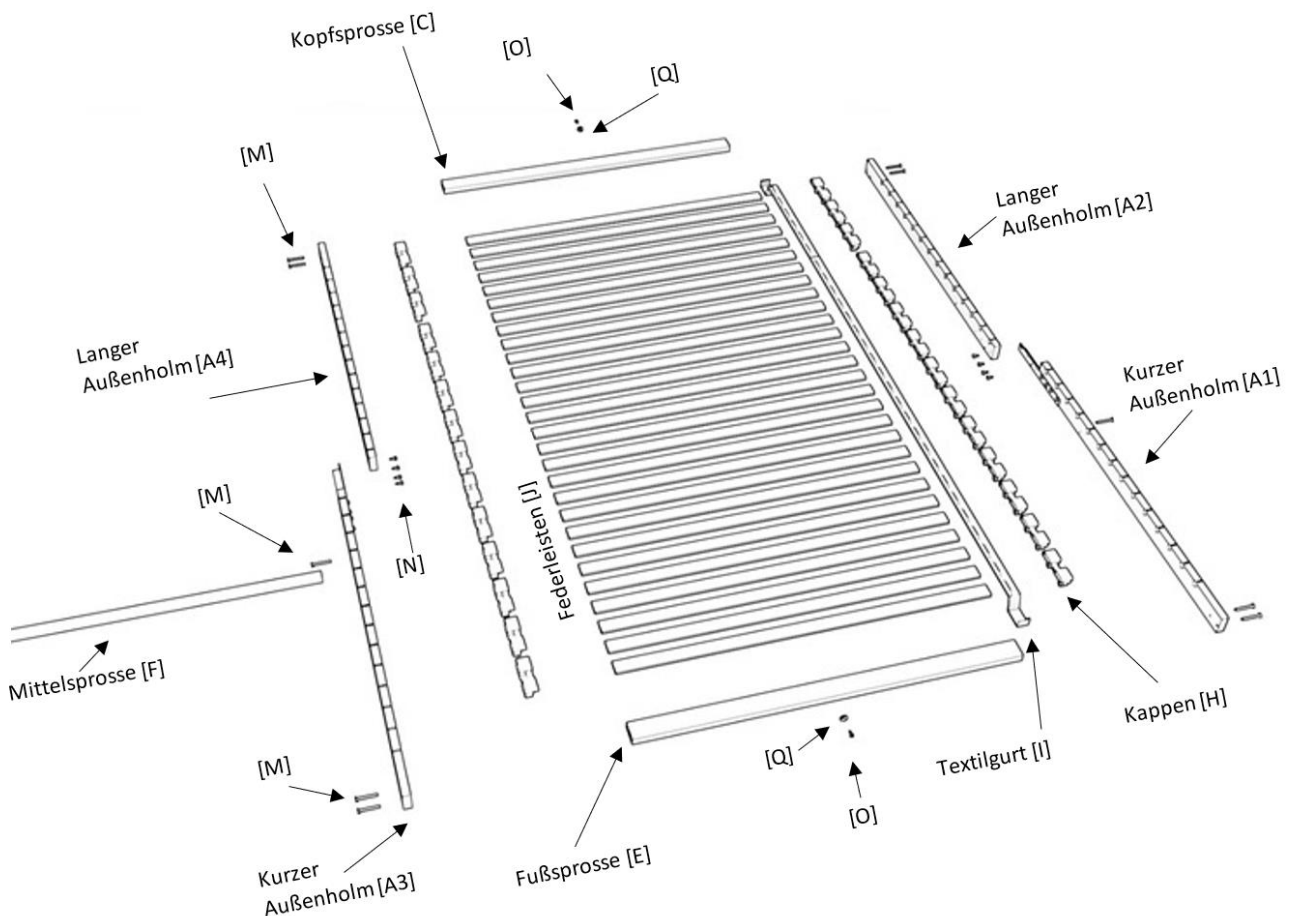
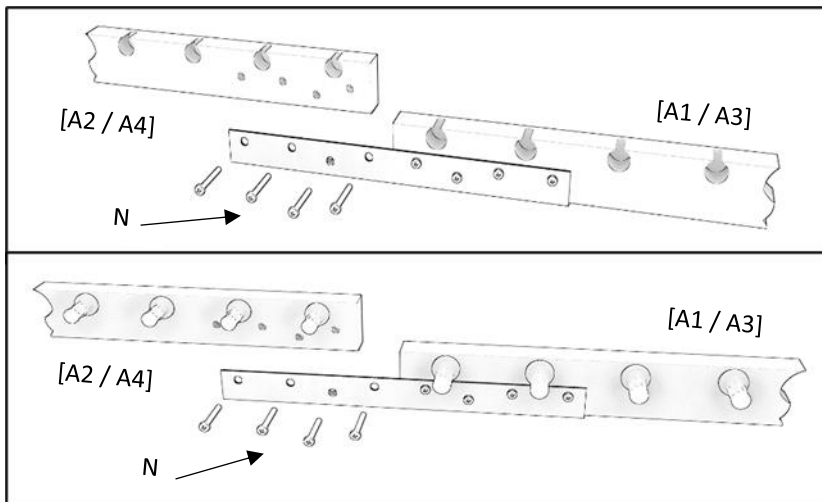


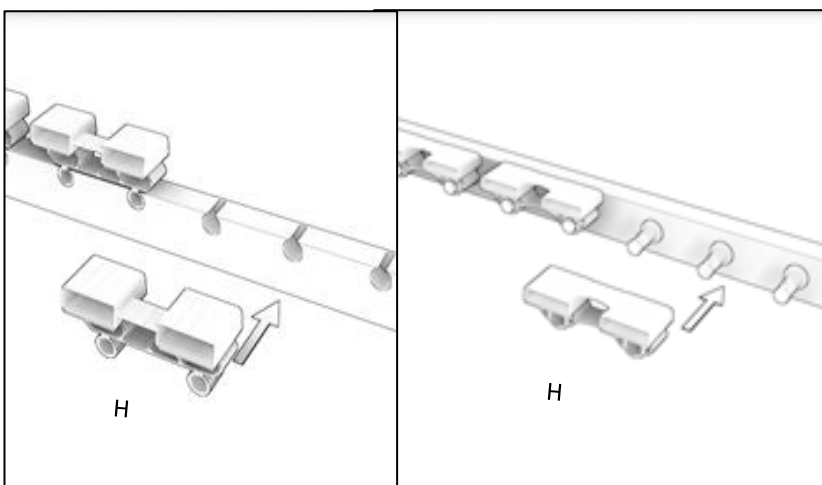
Abbildung ähnlich und technische Änderungen vorbehalten, je nach Ausführung unterschiedliche Anzahl von Federleisten möglich. Nutzen Sie die beiliegende Musterkarte und orientieren Sie sich an den nachfolgenden Montageschritten.

Aufbau des Lattenrostes:



Schritt 1

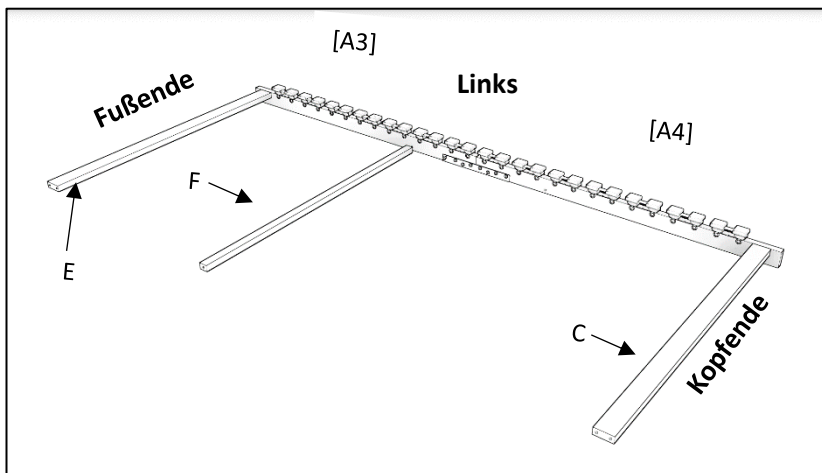
Verbinden Sie je einen langen [A2 / A4] und einen kurzen Außenholm [A1 / A3] (der Winkel ist an den kurzen Außenholmen bereits angebracht) mit den Schrauben 5,0x20mm [N]. Verwenden Sie dafür den Inbusschlüssel [R]. Für eine einfachere Montage und zur richtigen Anordnung der Bauteile sind die Holmteile vorgekört. Die langen Außenholme befinden sich dabei im oberen Bereich des Lattenrostes.



Schritt 2

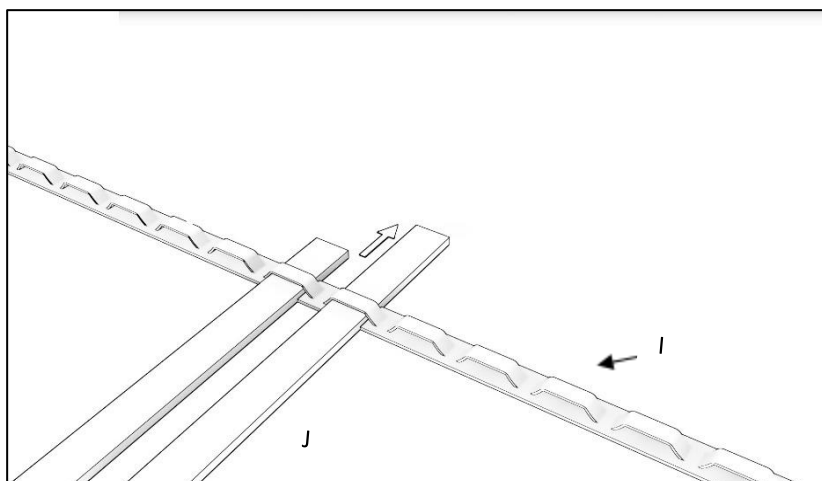
Stecken Sie die Kappen [H] gemäß der Musterkarte in die Bohrungen der Holme oder auf die Kunststoffbolzen (Modellabhängig). Die Öffnungen der Kappen müssen dabei zum Inneren des Lattenrostes ausgerichtet sein.

Wichtig: Achten Sie bei farblich unterschiedlichen Kappen auf die korrekte Anordnung gemäß der Musterkarte.



Schritt 3

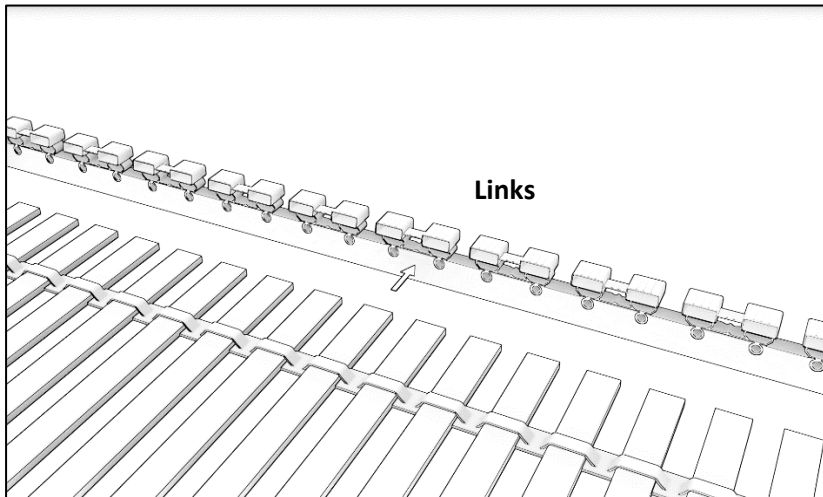
Legen Sie den montierten, linken Außenholm [A3 und A4] vor sich auf die weiche Unterlage und schrauben Sie nun die Fußsprosse [E], die Mittelsprosse [F] sowie die Kopfsprosse [C] mit den Schrauben 6,3x50mm [M] am Außenholm fest. Verwenden Sie den beiliegenden Inbusschlüssel [R].



Schritt 4

Stecken Sie die Federleisten [J] gemäß der Musterkarte durch die Schlaufen des Textilgurtes [I]. Die Wölbung der Federleisten muss nach oben zeigen.

Wichtig: Beachten Sie unbedingt weitere Informationen auf der Musterkarte, bevor Sie mit Schritt 5 beginnen.

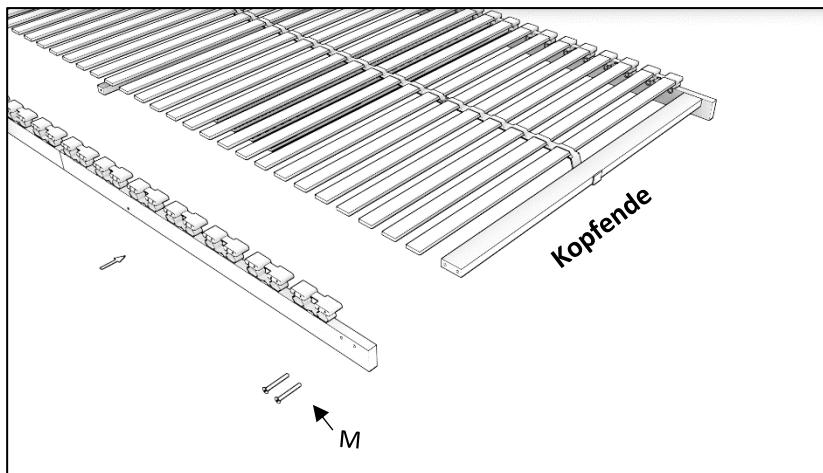


Schritt 5

Wichtig: Haben Sie auf die modellabhängigen Informationen auf der Musterkarte geachtet?

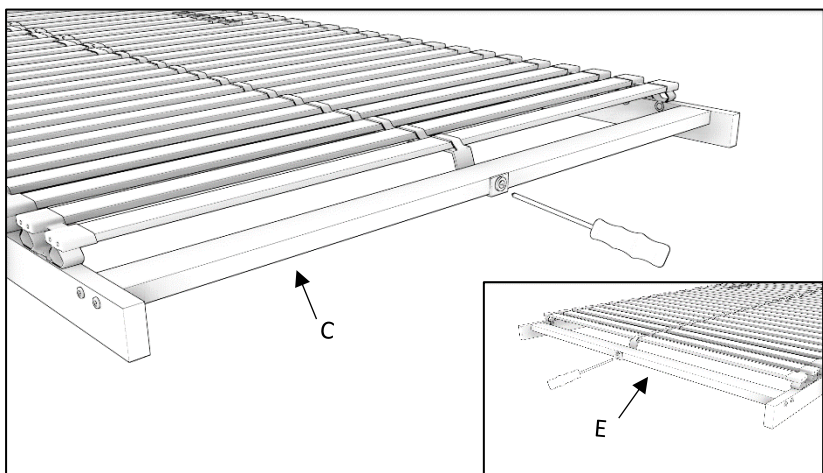
Stecken Sie die Federleisten in die Kappen des linken, verschraubten Außenholms.

Wichtig: Beachten Sie hierbei die Reihenfolge und die Anordnung der Federleisten gemäß der Musterkarte.



Schritt 6

Schrauben Sie den montierten, rechten Außenholm an die Sprossen und stecken die Federleisten in die Kappen. Zur leichteren Montage können Sie die Schrauben 6,3x50mm [M] zuerst nur leicht anziehen. Somit haben Sie mehr Platz, um die Federleisten in die Kappen zu stecken. Anschließend können Sie die Schrauben fest anziehen.



Schritt 7

Richten Sie den Textilkurt [I] mittig aus. Befestigen Sie diesen mit den Scheiben (4mm) [Q] und den Schrauben 3,5x17mm [O] an der Kopfsprosse [C] und der Fußsprosse [E]. Die Gurtenden werden dabei jeweils unter den Sprossen durchgeführt.

Aufbauempfehlung und allgemeine Hinweise für Ihren Kopfteilverstellbaren Lattenrost mit kurzem Kopfteil

Liebe Kundin, lieber Kunde!



Bitte lesen Sie die vorliegende Aufbauempfehlung vor Nutzung des Lattenrostes komplett durch und heben Sie diese für die spätere Verwendung auf. Nehmen Sie für den Aufbau auch unbedingt die beiliegende, produktspezifische Musterkarte zur Hilfe.

Diese Aufbauempfehlung inklusive der produktspezifischen Musterkarte gilt für kopfteilverstellbare Lattenroste. Beachten Sie, dass das Produkt nur bestimmungsgemäß zu nutzen ist. Nutzen Sie beim Aufbau geeignetes Werkzeug. Bauen Sie den Lattenrost zu zweit, auf einer weichen Unterlage (z.B. einer Decke), zusammen.

Allgemeiner Aufbau eines kopfteilverstellbaren Lattenrostes

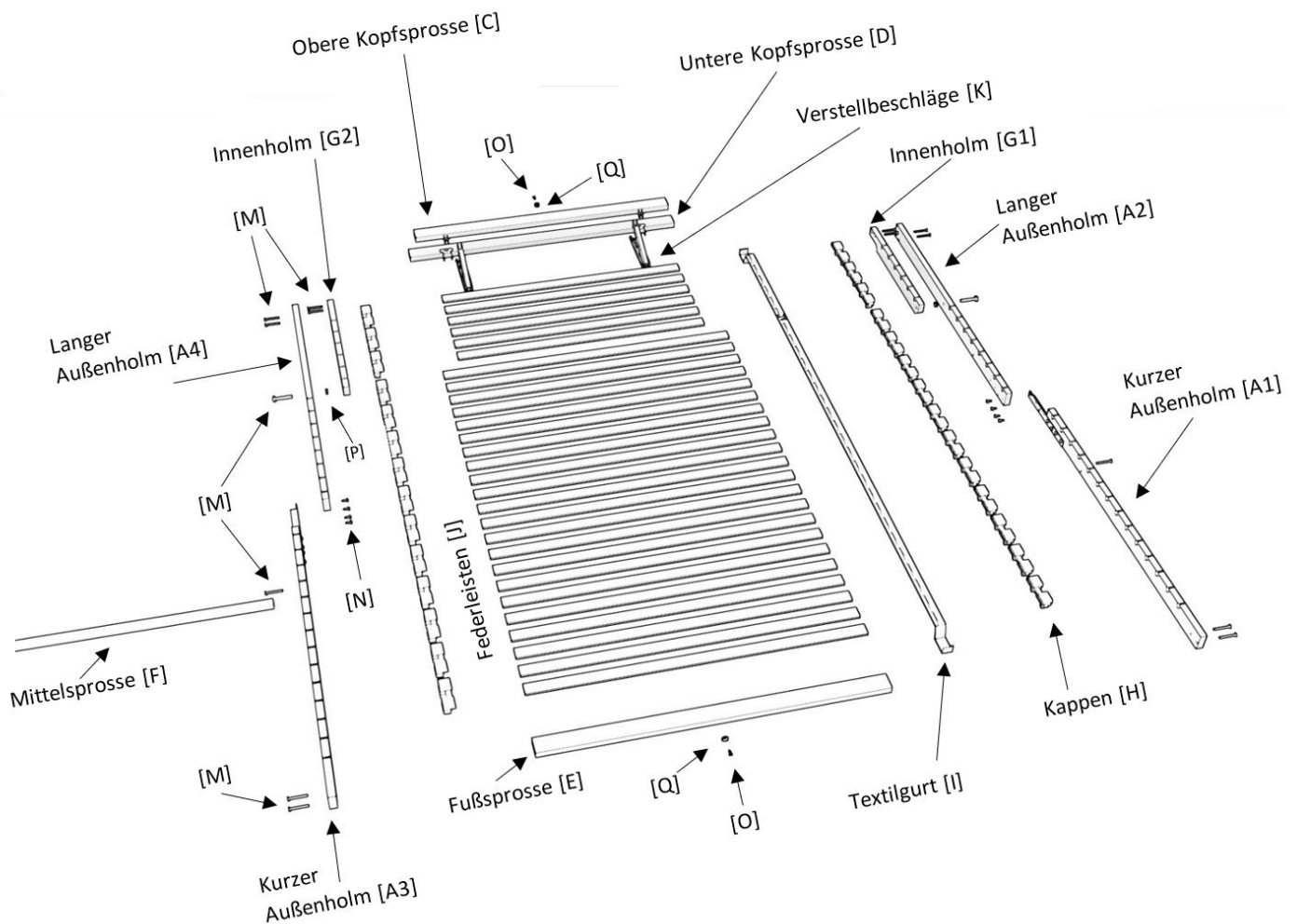
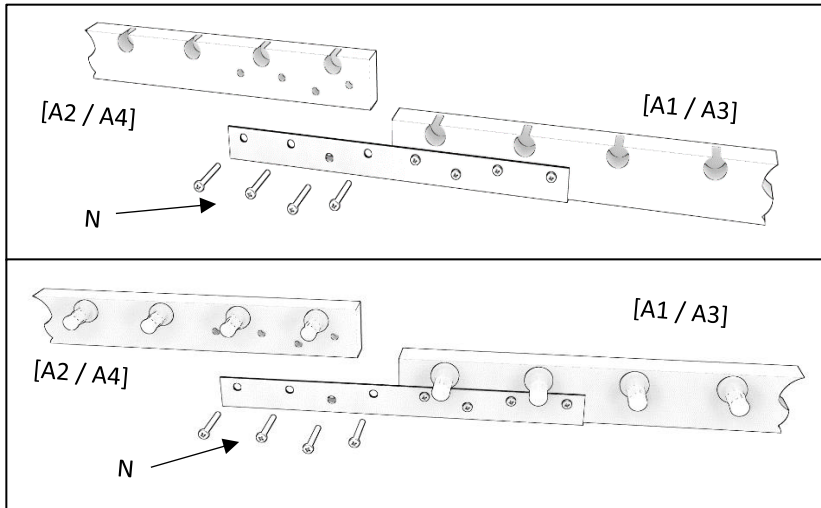
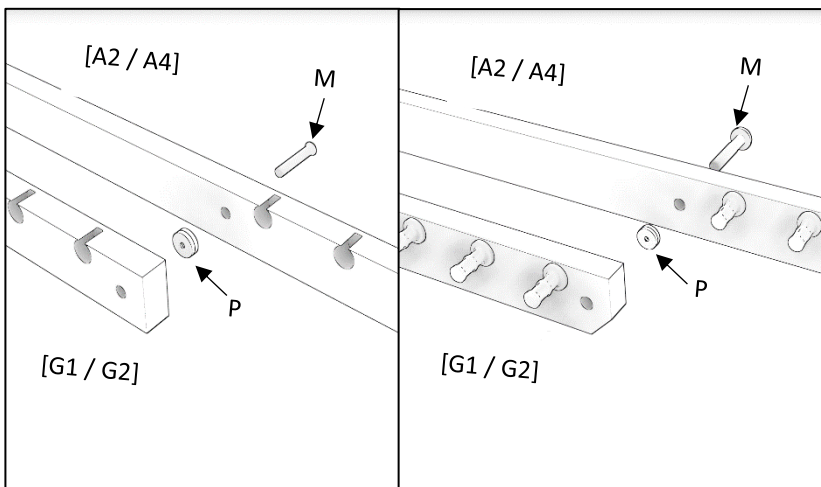


Abbildung ähnlich und technische Änderungen vorbehalten, je nach Ausführung unterschiedliche Anzahl von Federleisten möglich. Nutzen Sie die beiliegende Musterkarte und orientieren Sie sich an den nachfolgenden Montageschritten.



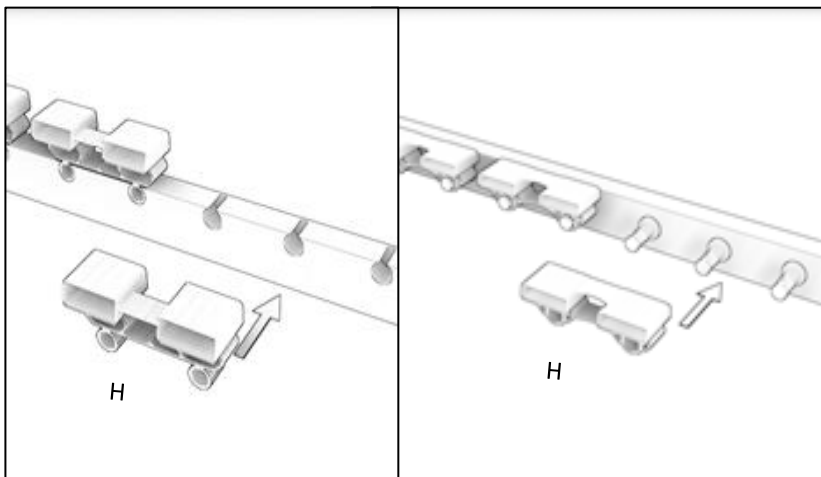
Schritt 1

Verbinden Sie je einen langen [A2 / A4] und einen kurzen Außenholm [A1 / A3] (der Winkel ist an den kurzen Außenholmen bereits angebracht) mit den Schrauben 5,0x20mm [N]. Verwenden Sie dafür den Inbusschlüssel [R]. Für eine einfachere Montage und zur richtigen Anordnung der Bauteile sind die Holmteile vorgekört. Die langen Außenholme befinden sich dabei im oberen Bereich des Lattenrostes.



Schritt 2

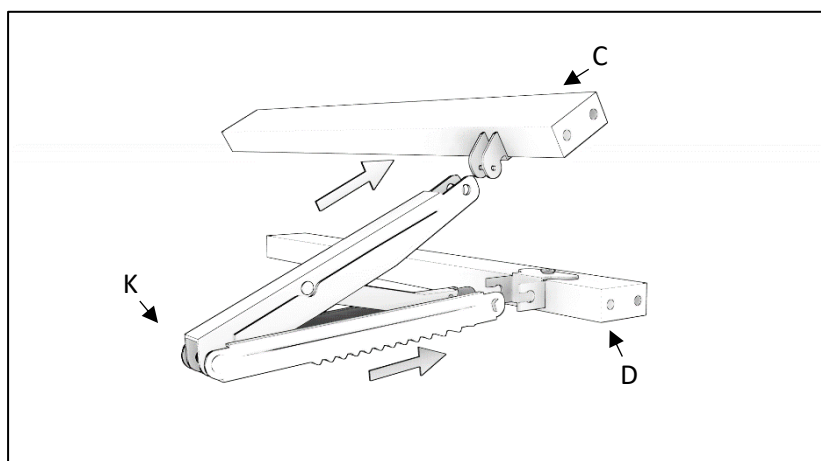
Verbinden Sie die Innenholme [G1 / G2] zusammen mit den Schrauben 6,3x50mm [M] und den Scheiben (9mm) [P] mit den Außenholmen. Die Bohrungen, bzw. Kunststoffbolzen müssen dabei zum Inneren des Rahmens ausgerichtet sein. Verwenden Sie den beiliegenden Inbusschlüssel [R].



Schritt 3

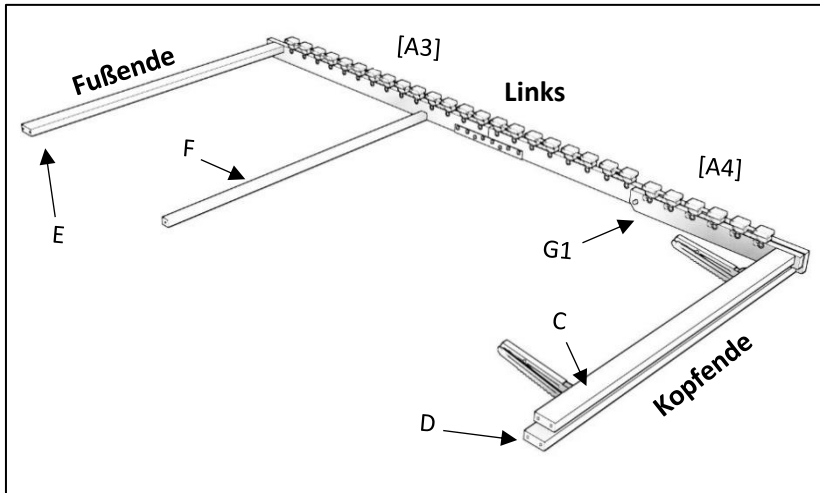
Stecken Sie die Kappen [H] gemäß der Musterkarte in die Bohrungen der Holme oder auf die Kunststoffbolzen (Modellabhängig). Die Öffnungen der Kappen müssen dabei zum Inneren des Lattenrostes ausgerichtet sein.

Wichtig: Achten Sie bei farblich unterschiedlichen Kappen auf die korrekte Anordnung gemäß der Musterkarte.



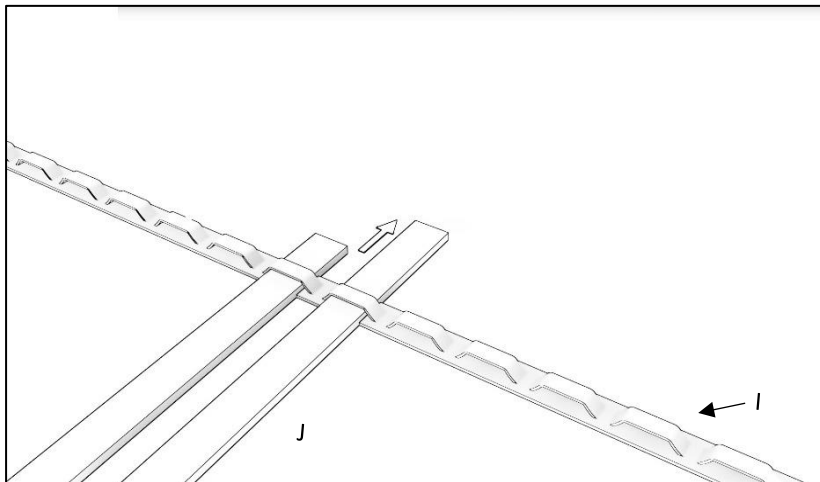
Schritt 4

Montieren Sie die Verstellbeschläge [K] an die Kopfsprossen [C / D]. Beachten Sie, dass die Beschläge mit der Riffelung nach unten zeigen müssen. Hängen Sie die Verstellbeschläge [K] zuerst in die untere Kopfsprosse [D] ein. Dann klicken Sie unter leichtem Druck die Verstellbeschläge [K] an die obere Kopfsprosse [C].



Schritt 5

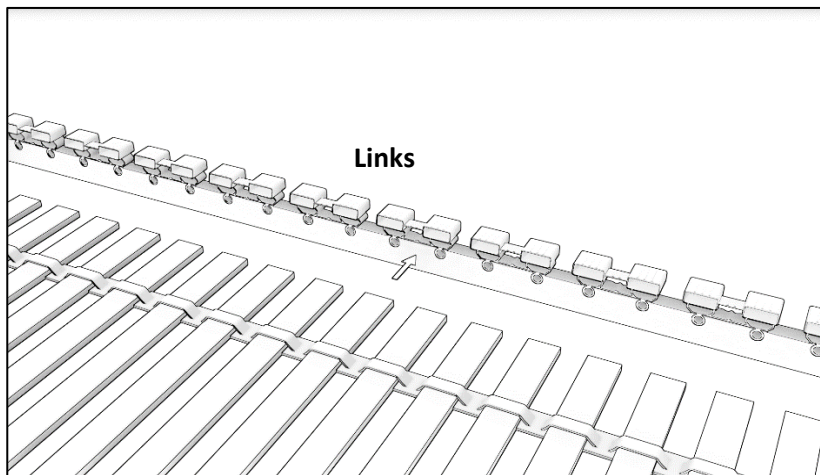
Legen Sie den montierten, linken Außenholm vor sich auf die weiche Unterlage und schrauben Sie nun die Fußsprosse [E], die Mittelsprosse [F] sowie die untere Kopfsprosse [D] mit der Schraube [M] am Außenholm fest. Schrauben Sie nun auch die obere Kopfsprosse [C] am Innenholm [G1] fest. Verwenden Sie den beiliegenden Inbusschlüssel [R].



Schritt 6

Stecken Sie die Federleisten [J] gemäß der Musterkarte durch die Schlaufen des Textilgurtes [I]. Die Wölbung der Federleisten muss nach oben zeigen.

Wichtig: Beachten Sie unbedingt weitere Informationen auf der Musterkarte, bevor Sie mit Schritt 7 beginnen.

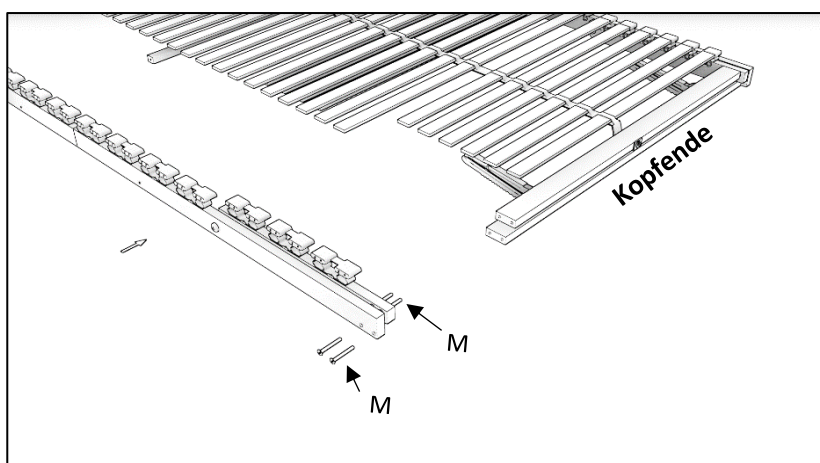


Schritt 7

Wichtig: Haben Sie auf die modellabhängigen Informationen auf der Musterkarte geachtet?

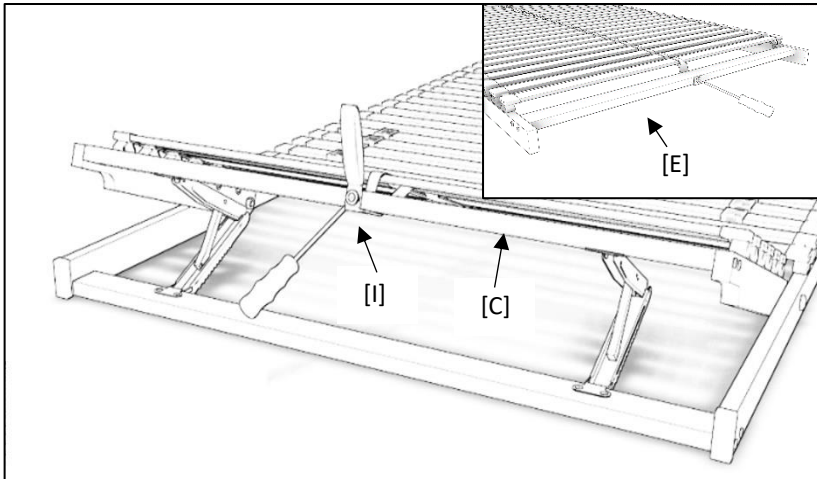
Stecken Sie die Federleisten in die Kappen des linken, verschraubten Außenholms.

Wichtig: Beachten Sie hierbei die Reihenfolge und die Anordnung der Federleisten gemäß der Musterkarte.



Schritt 8

Schrauben Sie den montierten, rechten Außenholm an die Sprossen und stecken die Federleiste in die Kappen. Zur leichteren Montage können Sie die Schrauben 6,3x50mm [M] zuerst nur leicht anziehen. Somit haben Sie mehr Platz, um die Federleiste in die Kappen zu stecken. Anschließend können Sie die Schrauben fest anziehen.



Schritt 9

Richten Sie den Textilgurt [I] mittig aus. Befestigen Sie diesen mit den Scheiben (4mm) [Q] und den Schrauben 3,5x17mm [O] an der oberen Kopfsprosse [C] und der Fußsprosse [E]. Die Gurtenden werden dabei jeweils unter den Sprossen durchgeführt.

Aufbauempfehlung und allgemeine Hinweise für Ihren Kopfteilverstellbaren Lattenrost mit langem Kopfteil

Liebe Kundin, lieber Kunde!



Bitte lesen Sie die vorliegende Aufbauempfehlung vor Nutzung des Lattenrostes komplett durch und heben Sie diese für die spätere Verwendung auf. Nehmen Sie für den Aufbau auch unbedingt die beiliegende, produktspezifische Musterkarte zur Hilfe.

Diese Aufbauempfehlung inklusive der produktspezifischen Musterkarte gilt für kopfteilverstellbare Lattenroste. Beachten Sie, dass das Produkt nur bestimmungsgemäß zu nutzen ist. Nutzen Sie beim Aufbau geeignetes Werkzeug. Bauen Sie den Lattenrost zu zweit, auf einer weichen Unterlage (z.B. einer Decke), zusammen.

Allgemeiner Aufbau eines kopfteilverstellbaren Lattenrostes

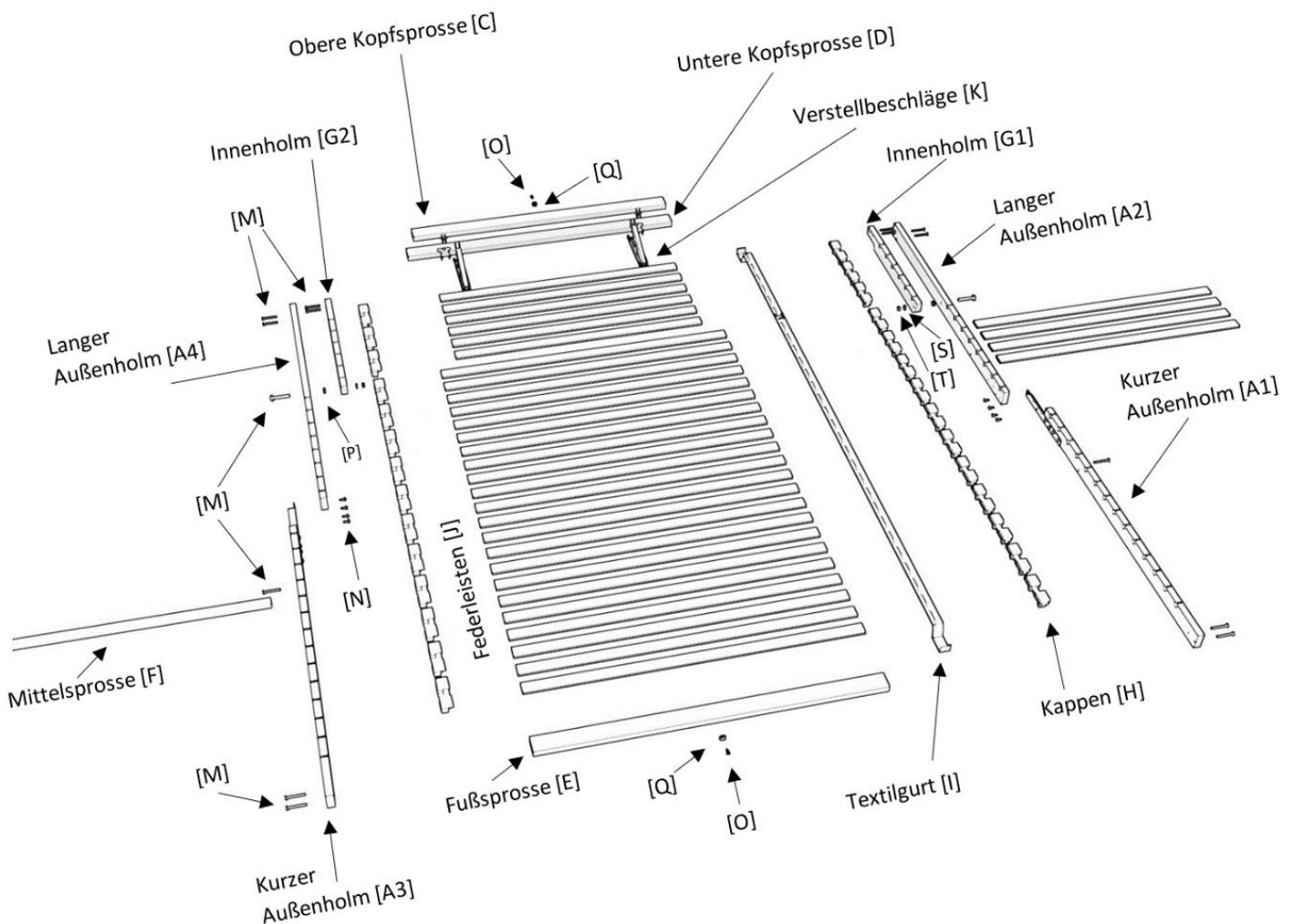
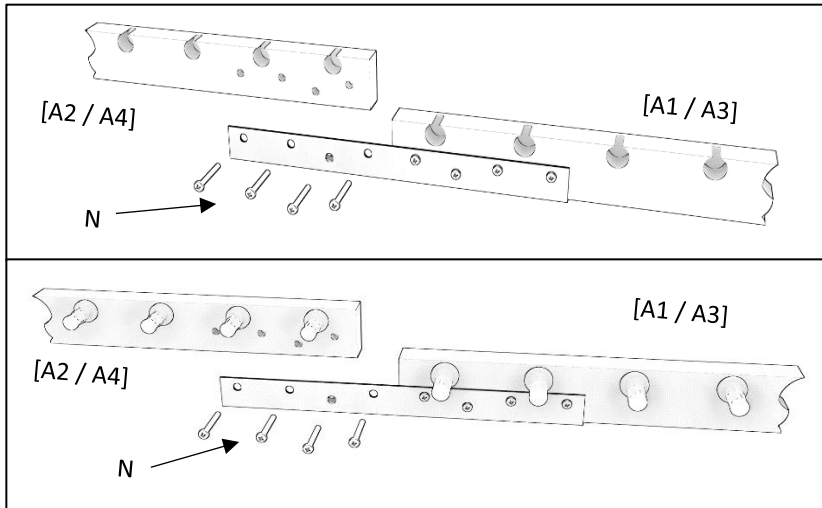
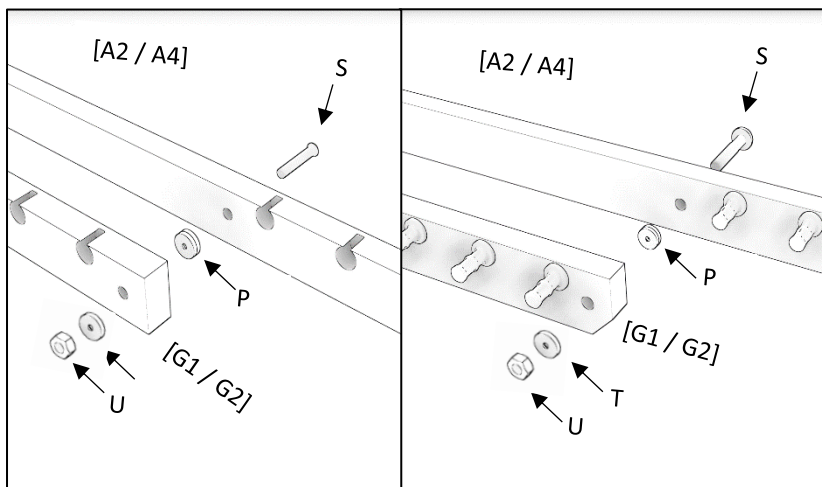


Abbildung ähnlich und technische Änderungen vorbehalten, je nach Ausführung unterschiedliche Anzahl von Federleisten möglich. Nutzen Sie die beiliegende Musterkarte und orientieren Sie sich an den nachfolgenden Montageschritten.



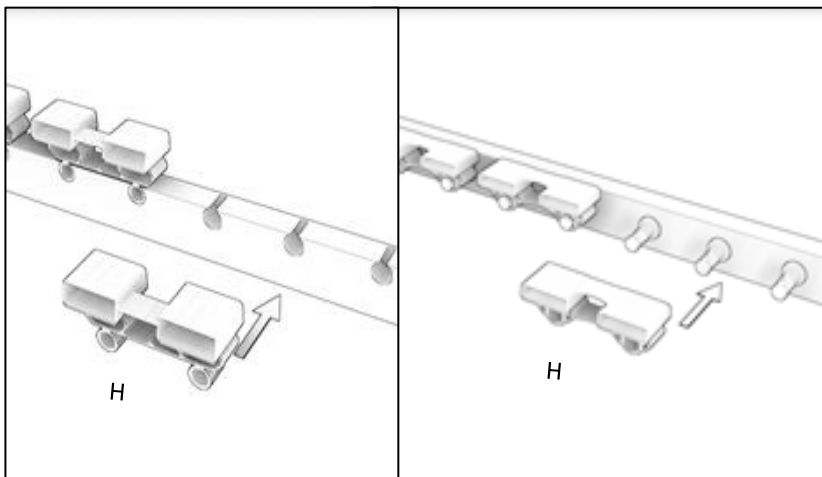
Schritt 1

Verbinden Sie je einen langen [A2 / A4] und einen kurzen Außenholm [A1 / A3] (der Winkel ist an den kurzen Außenholmen bereits angebracht) mit den Schrauben 5,0x20mm [N]. Verwenden Sie dafür den Inbusschlüssel [R]. Für eine einfachere Montage und zur richtigen Anordnung der Bauteile sind die Holmteile vorgekört. Die langen Außenholme befinden sich dabei im oberen Bereich des Lattenrostes.



Schritt 2

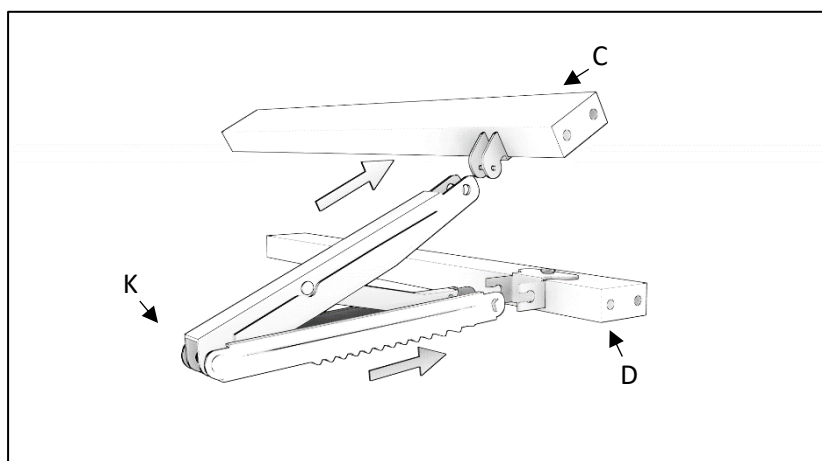
Verbinden Sie die Innenholme [G1 / G2] zusammen mit den Schrauben 8x90mm [S], den Scheiben (9mm) [P], den Scheiben (8,4x20x1,5mm) [T] und den Muttern [U] mit den Außenholmen. Schlagen Sie die Schrauben [S] bündig in die Außenholme ein. Verwenden Sie hierzu geeignetes Werkzeug. Die Bohrungen, bzw. Kunststoffbolzen müssen dabei zum Inneren des Rahmens ausgerichtet sein. Drehen Sie die Schrauben [S] alternativ in das Holz des Außenholmes ein.



Schritt 3

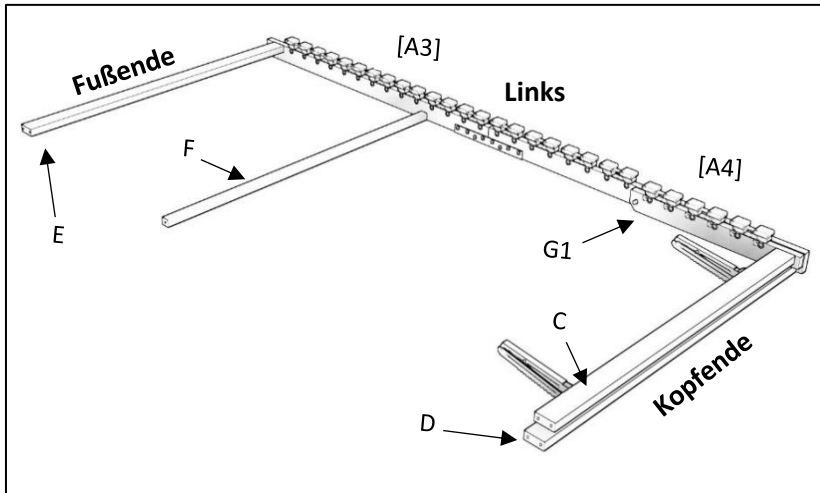
Stecken Sie die Kappen [H] gemäß der Musterkarte in die Bohrungen der Holme oder auf die Kunststoffbolzen (Modellabhängig). Die Öffnungen der Kappen müssen dabei zum Inneren des Lattenrostes ausgerichtet sein.

Wichtig: Achten Sie bei farblich unterschiedlichen Kappen auf die korrekte Anordnung gemäß der Musterkarte.



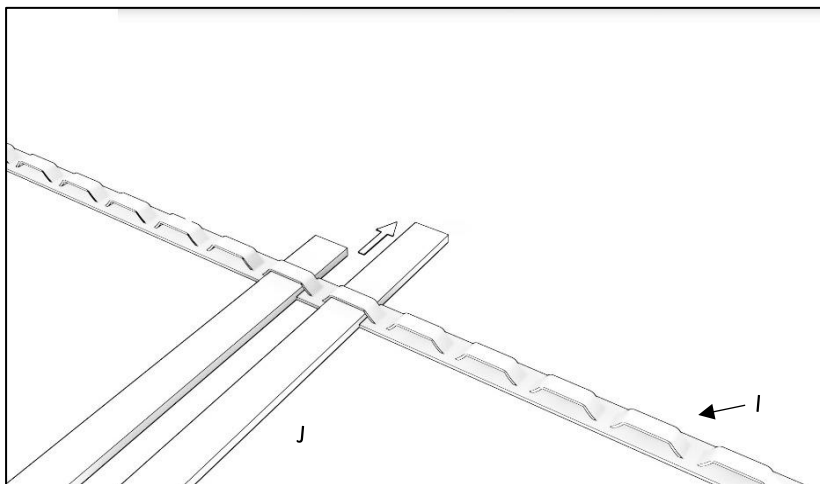
Schritt 4

Montieren Sie die Verstellbeschläge [K] an die Kopfspalten [C / D]. Beachten Sie, dass die Beschläge mit der Riffelung nach unten zeigen müssen. Hängen Sie die Verstellbeschläge [K] zuerst in die untere Kopfspalte [D] ein. Dann klicken Sie unter leichtem Druck die Verstellbeschläge [K] an die obere Kopfspalte [C].



Schritt 5

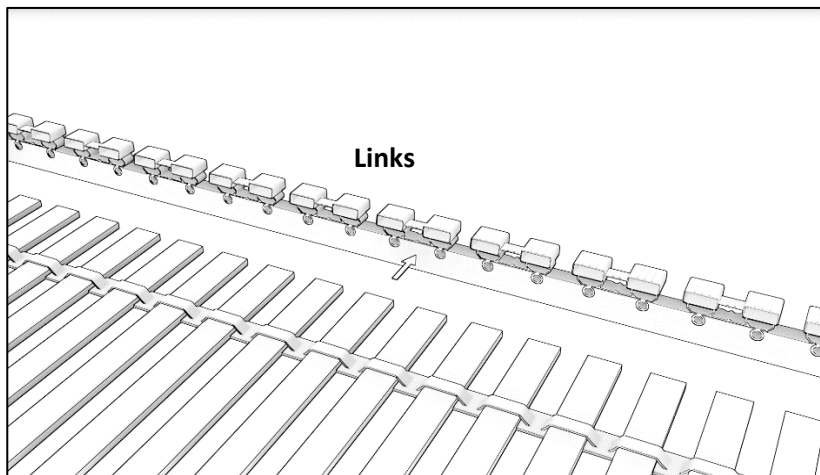
Legen Sie den montierten, linken Außenholm vor sich auf die weiche Unterlage und schrauben Sie nun die Fußsprosse [E], die Mittelsprosse [F] sowie die untere Kopfsprosse [D] mit der Schraube [M] am Außenholm fest. Schrauben Sie nun auch die obere Kopfsprosse [C] am Innenholm [G1] fest. Verwenden Sie den beiliegenden Inbusschlüssel [R].



Schritt 6

Stecken Sie die Federleisten [J] gemäß der Musterkarte durch die Schlaufen des Textilgurtes [I]. Die Wölbung der Federleisten muss nach oben zeigen.

Wichtig: Beachten Sie unbedingt weitere Informationen auf der Musterkarte, bevor Sie mit Schritt 7 beginnen.

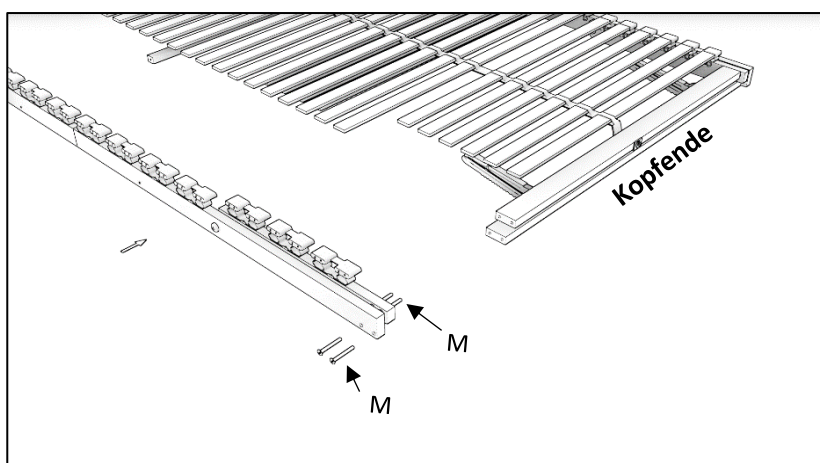


Schritt 7

Wichtig: Haben Sie auf die modellabhängigen Informationen auf der Musterkarte geachtet?

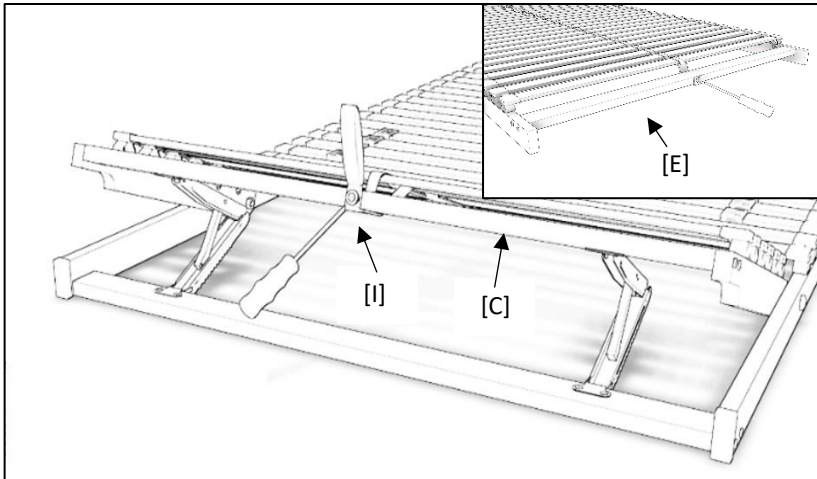
Stecken Sie die Federleisten in die Kappen des linken, verschraubten Außenholms.

Wichtig: Beachten Sie hierbei die Reihenfolge und die Anordnung der Federleisten gemäß der Musterkarte.



Schritt 8

Schrauben Sie den montierten, rechten Außenholm an die Sprossen und stecken die Federleisten in die Kappen. Zur leichteren Montage können Sie die Schrauben 6,3x50mm [M] zuerst nur leicht anziehen. Somit haben Sie mehr Platz, um die Federleisten in die Kappen zu stecken. Anschließend können Sie die Schrauben fest anziehen.



Schritt 9

Richten Sie den Textilgurt [I] mittig aus. Befestigen Sie diesen mit den Scheiben (4mm) [Q] und den Schrauben 3,5x17mm [O] an der oberen Kopfsprosse [C] und der Fußsprosse [E]. Die Gurtenden werden dabei jeweils unter den Sprossen durchgeführt.

Aufbauempfehlung und allgemeine Hinweise für Ihren Kopfteilverstellbaren Lattenrost mit durchgehendem Außenholm

Liebe Kundin, lieber Kunde!



Bitte lesen Sie die vorliegende Aufbauempfehlung vor Nutzung des Lattenrostes komplett durch und heben Sie diese für die spätere Verwendung auf. Nehmen Sie für den Aufbau auch unbedingt die beiliegende, produktspezifische Musterkarte zur Hilfe.

Diese Aufbauempfehlung inklusive der produktspezifischen Musterkarte gilt für kopfteilverstellbare Lattenroste. Beachten Sie, dass das Produkt nur bestimmungsgemäß zu nutzen ist. Nutzen Sie beim Aufbau geeignetes Werkzeug. Bauen Sie den Lattenrost zu zweit, auf einer weichen Unterlage (z.B. einer Decke), zusammen.

Allgemeiner Aufbau eines kopfteilverstellbaren Lattenrostes

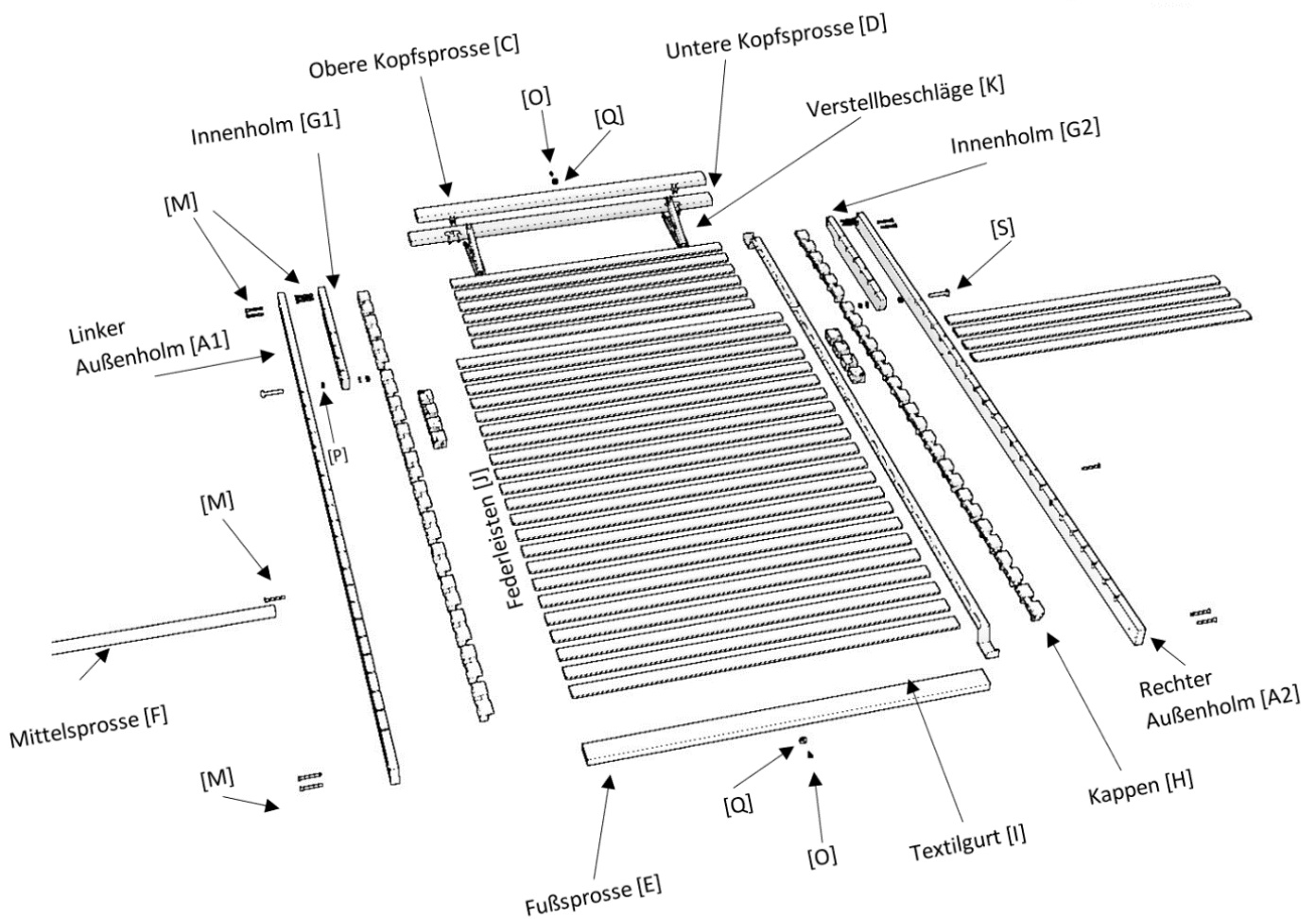
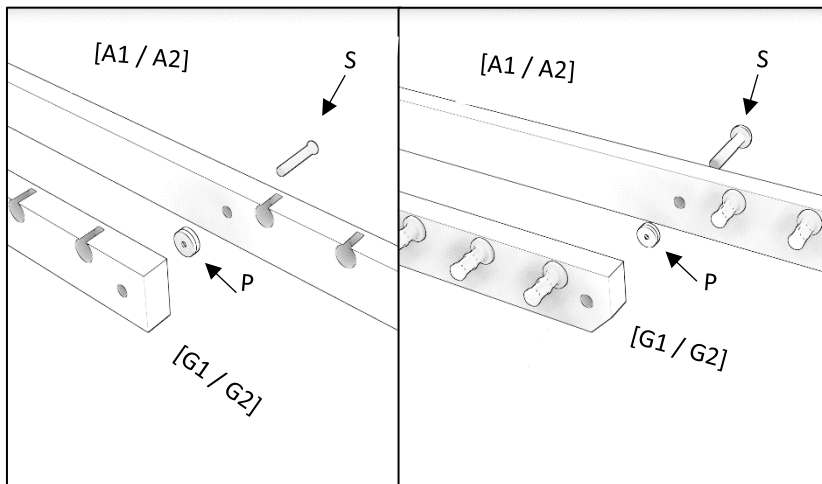
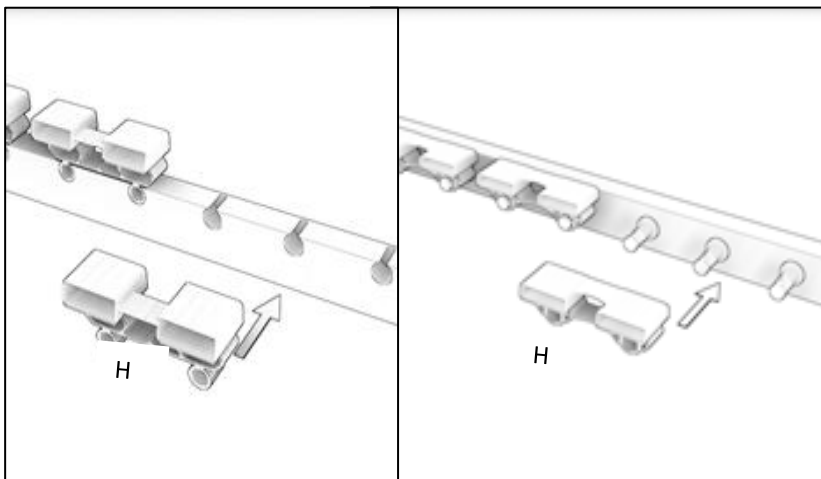


Abbildung ähnlich und technische Änderungen vorbehalten, je nach Ausführung unterschiedliche Anzahl von Federleisten möglich. Nutzen Sie die beiliegende Musterkarte und orientieren Sie sich an den nachfolgenden Montageschritten.



Schritt 1

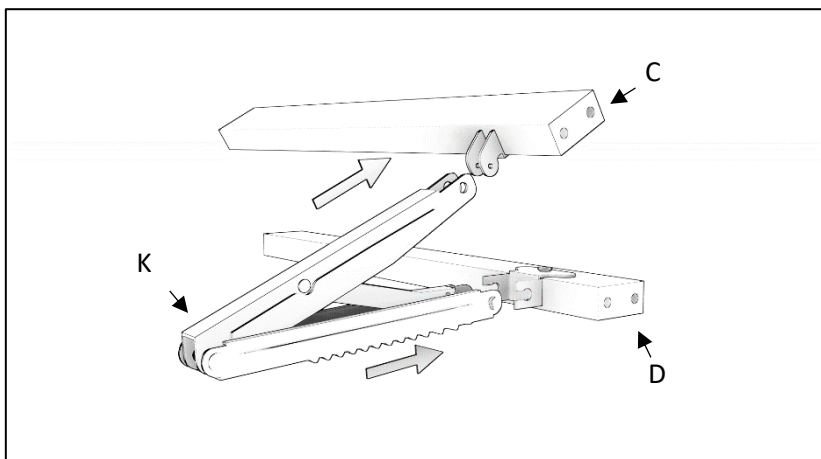
Verbinden Sie die Innenholme [G1 / G2] zusammen mit den Schrauben 8x70mm [S], und den Scheiben (9mm) [P] mit den Außenholmen. Schlagen Sie die Schrauben [S] bündig in die Außenholme ein. Verwenden Sie hierzu geeignetes Werkzeug. Die Bohrungen, bzw. Kunststoffbolzen müssen dabei zum Inneren des Rahmens ausgerichtet sein.



Schritt 2

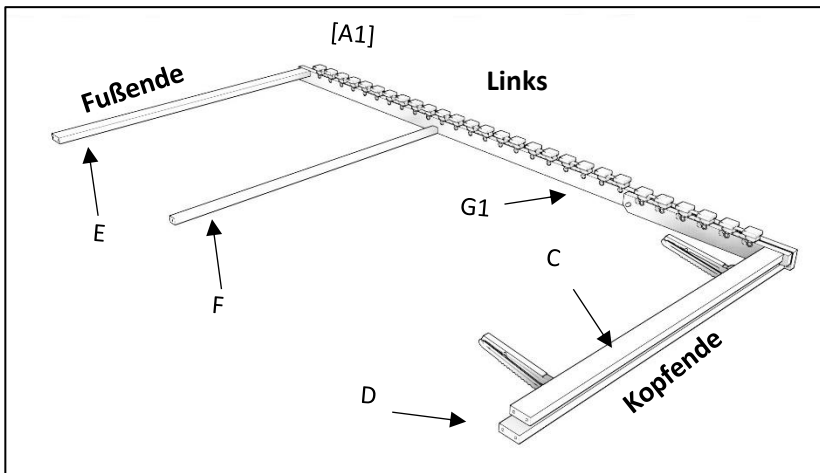
Stecken Sie die Kappen [H] gemäß der Musterkarte in die Bohrungen der Holme oder auf die Kunststoffbolzen (Modellabhängig). Die Öffnungen der Kappen müssen dabei zum Inneren des Lattenrostes ausgerichtet sein.

Wichtig: Achten Sie bei farblich unterschiedlichen Kappen auf die korrekte Anordnung gemäß der Musterkarte.



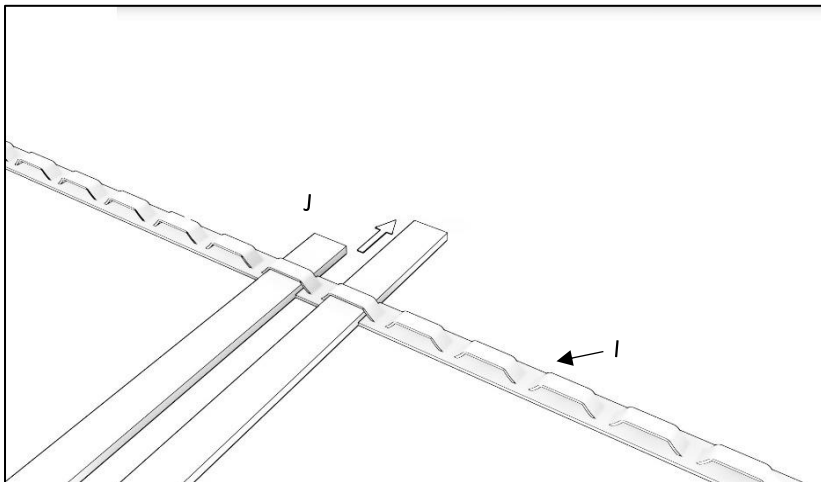
Schritt 3

Montieren Sie die Verstellbeschläge [K] an die Kopfsprossen [C / D]. Beachten Sie, dass die Beschläge mit der Riffelung nach unten zeigen müssen. Hängen Sie die Verstellbeschläge [K] zuerst in die untere Kopfsprosse [D] ein. Dann klicken Sie unter leichtem Druck die Verstellbeschläge [K] an die obere Kopfsprosse [C].



Schritt 4

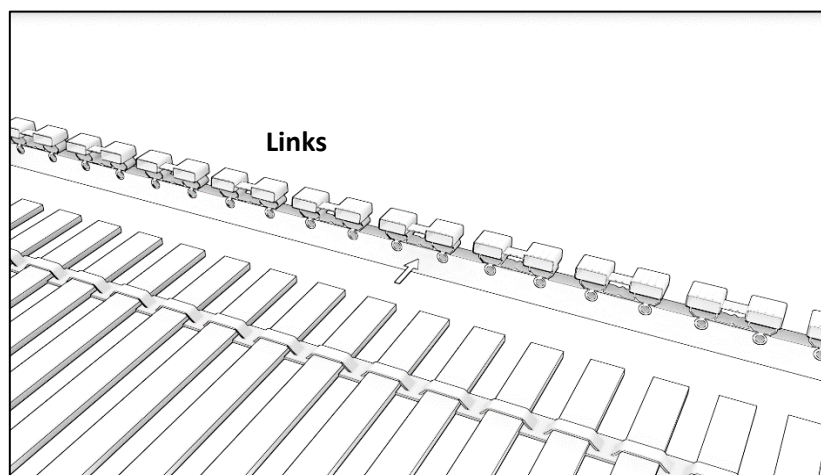
Legen Sie den montierten, linken Außenholm vor sich auf die weiche Unterlage und schrauben Sie nun die Fußsprosse [E], die Mittelsprosse [F] sowie die untere Kopfsprosse [D] mit der Schraube [M] am Außenholm fest. Schrauben Sie nun auch die obere Kopfsprosse [C] am Innenholm [G1] fest. Verwenden Sie den beiliegenden Inbusschlüssel [R].



Schritt 5

Stecken Sie die Federleisten [J] gemäß der Musterkarte durch die Schlaufen des Textilgurtes [I]. Die Wölbung der Federleisten muss nach oben zeigen.

Wichtig: Beachten Sie unbedingt weitere Informationen auf der Musterkarte, bevor Sie mit Schritt 6 beginnen.

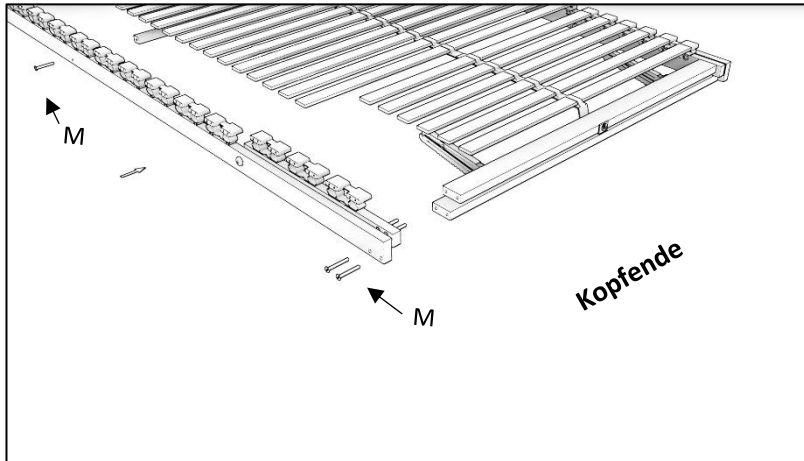


Schritt 6

Wichtig: Haben Sie auf die modellabhängigen Informationen auf der Musterkarte geachtet?

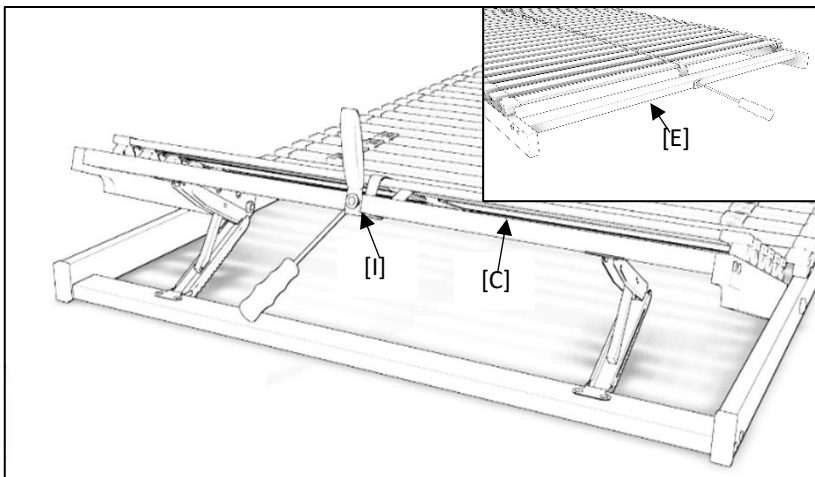
Stecken Sie die Federleisten in die Kappen des linken, verschraubten Außenholms.

Wichtig: Beachten Sie hierbei die Reihenfolge und die Anordnung der Federleisten gemäß der Musterkarte.



Schritt 7

Schrauben Sie den montierten, rechten Außenholm an die Sprossen und stecken die Federleisten in die Kappen. Zur leichteren Montage können Sie die Schrauben 6,3x50mm [M] zuerst nur leicht anziehen. Somit haben Sie mehr Platz, um die Federleisten in die Kappen zu stecken. Anschließend können Sie die Schrauben fest anziehen.



Schritt 8

Richten Sie den Textilkurt [I] mittig aus. Befestigen Sie diesen mit den Scheiben (4mm) [Q] und den Schrauben 3,5x17mm [O] an der oberen Kopfspresse [C] und der Fußspresse [E]. Die Gurtenden werden dabei jeweils unter den Sprossen durchgeführt.

Aufbauempfehlung und allgemeine Hinweise für Ihren Kopf- und Fußteilverstellbaren Lattenrost

Liebe Kundin, lieber Kunde!



Bitte lesen Sie die vorliegende Aufbauempfehlung vor Nutzung des Lattenrostes komplett durch und heben Sie diese für die spätere Verwendung auf. Nehmen Sie für den Aufbau auch unbedingt die beiliegende, produktspezifische Musterkarte zur Hilfe.

Diese Aufbauempfehlung inklusive der produktspezifischen Musterkarte gilt für kopf- und fußteilverstellbare Lattenroste. Beachten Sie, dass das Produkt nur bestimmungsgemäß zu nutzen ist. Nutzen Sie beim Aufbau geeignetes Werkzeug. Bauen Sie den Lattenrost zu zweit, auf einer weichen Unterlage (z.B. einer Decke), zusammen.

Allgemeiner Aufbau eines Kopf- und Fußteilverstellbaren Lattenrostes

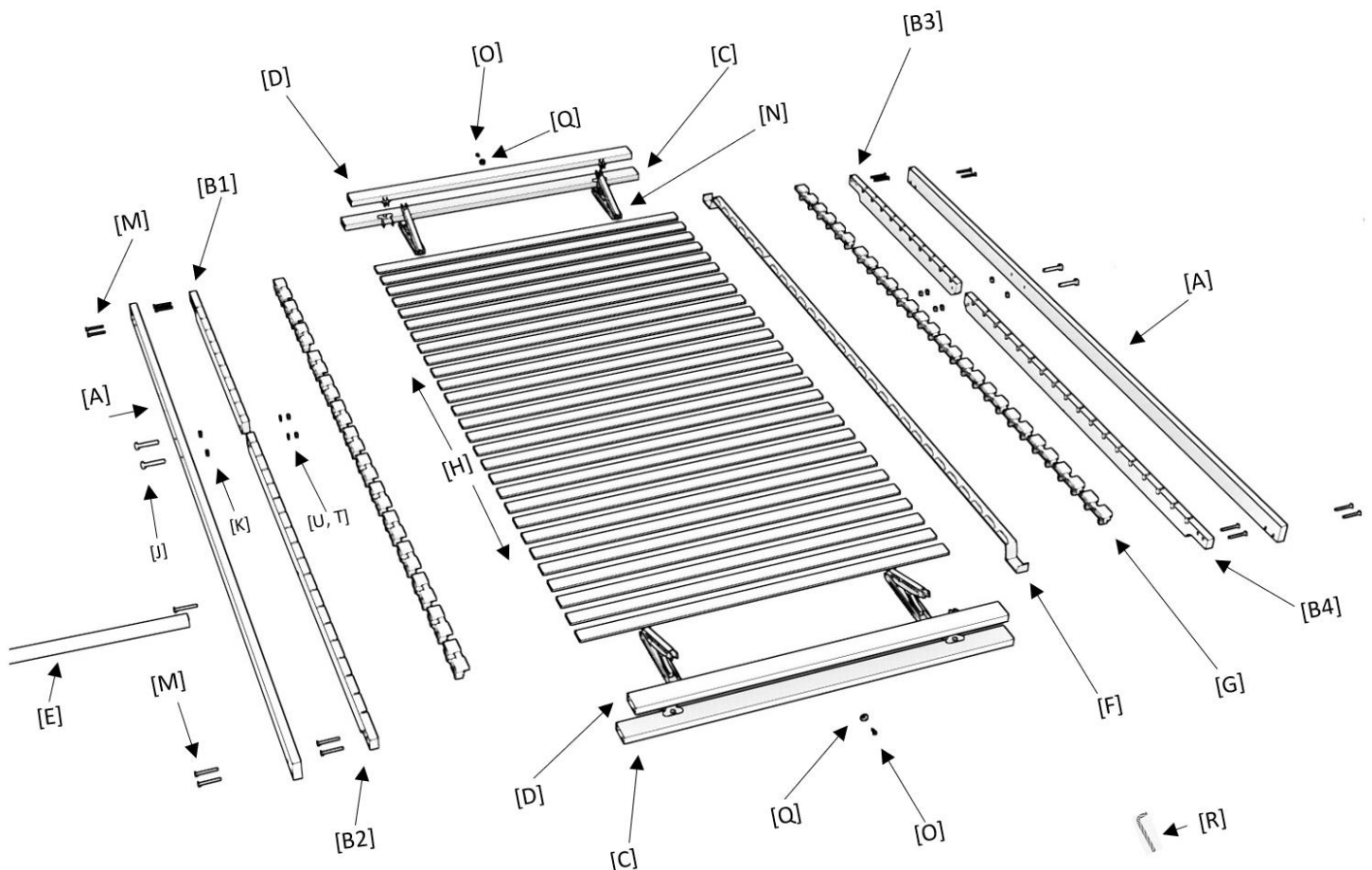
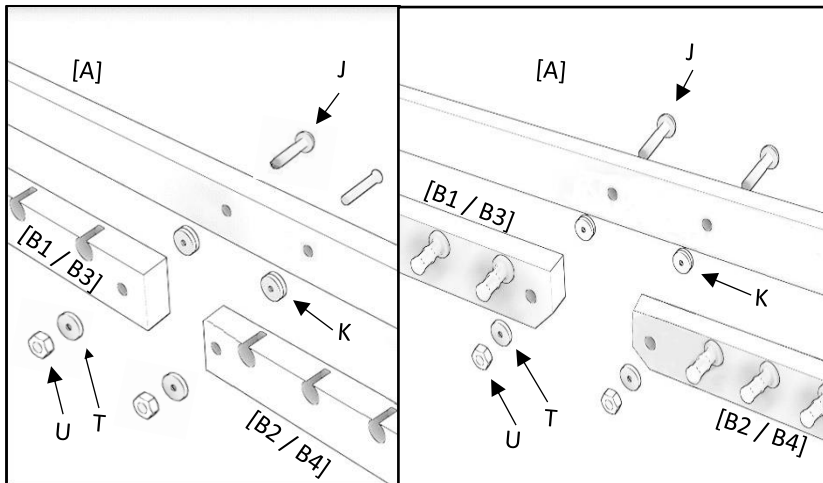


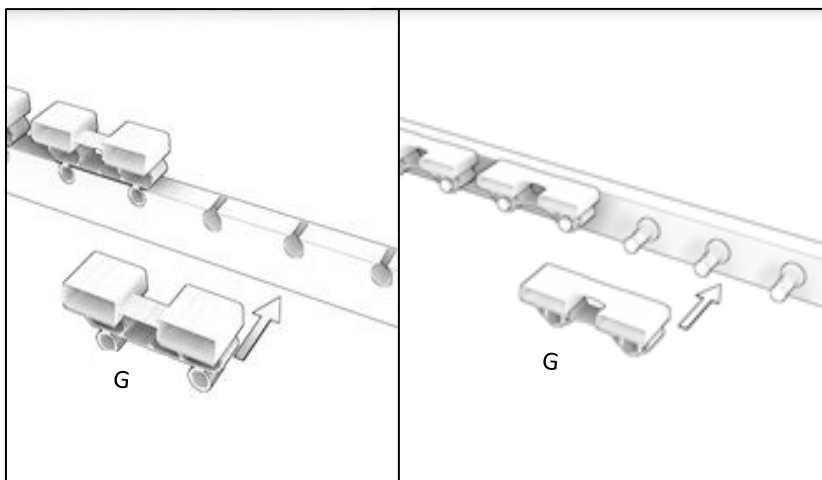
Abbildung ähnlich und technische Änderungen vorbehalten, je nach Ausführung unterschiedliche Anzahl von Federleisten möglich. Nutzen Sie die beiliegende Musterkarte und orientieren Sie sich an den nachfolgenden Montageschritten.

Aufbau des Lattenrostes:



Schritt 1

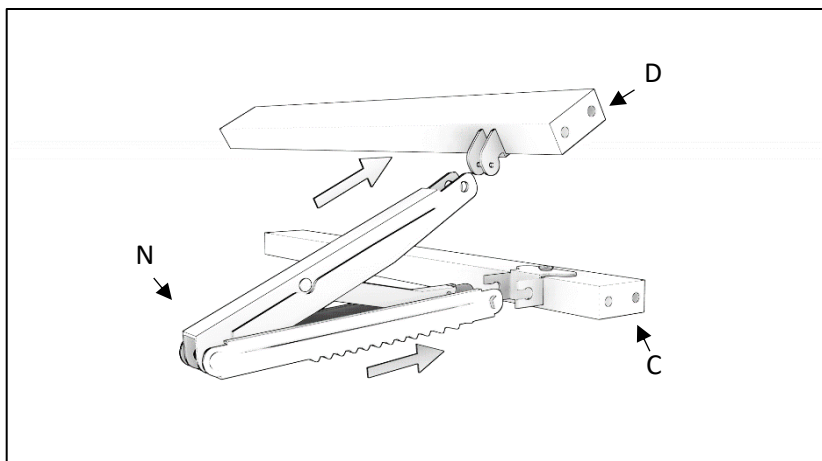
Verbinden Sie die Innenholme [B1 / B2 / B3 / B4] zusammen mit den Schrauben 8x70mm [J], den Scheiben (9mm) [K], den Scheiben (8,4x20x1,5mm) [T] und den Muttern [U] mit den Außenholmen [A]. Schlagen Sie die Schrauben [J] bündig in die Außenholme ein. Verwenden Sie hierzu geeignetes Werkzeug. Die Bohrungen, bzw. Kunststoffbolzen müssen dabei zum Inneren des Rahmens ausgerichtet sein. Beachten Sie, dass sich die längeren Innenholme [B2 / B4] im Fußteil befinden.



Schritt 2

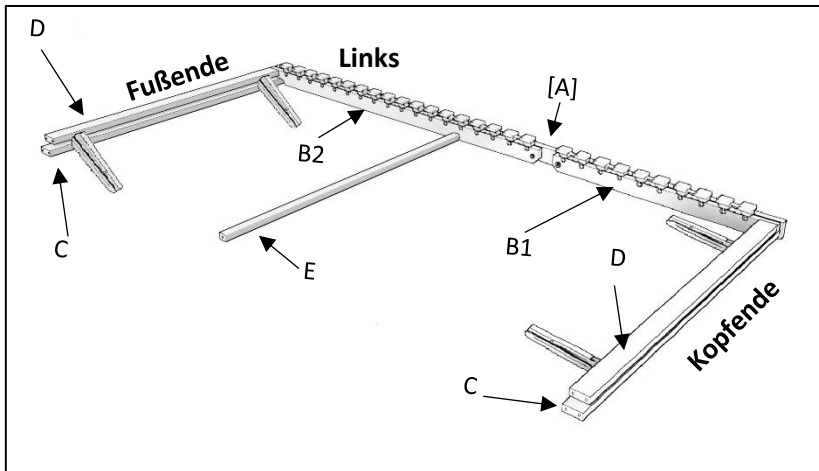
Positionieren Sie die Kappen [G] gemäß der Musterkarte in den Bohrungen der Holme oder auf den Kunststoffbolzen (Modellabhängig). Die Öffnungen der Kappen müssen dabei zum Inneren des Lattenrostes ausgerichtet sein.

Wichtig: Achten Sie bei farblich unterschiedlichen Kappen auf die korrekte Anordnung gemäß der Musterkarte.



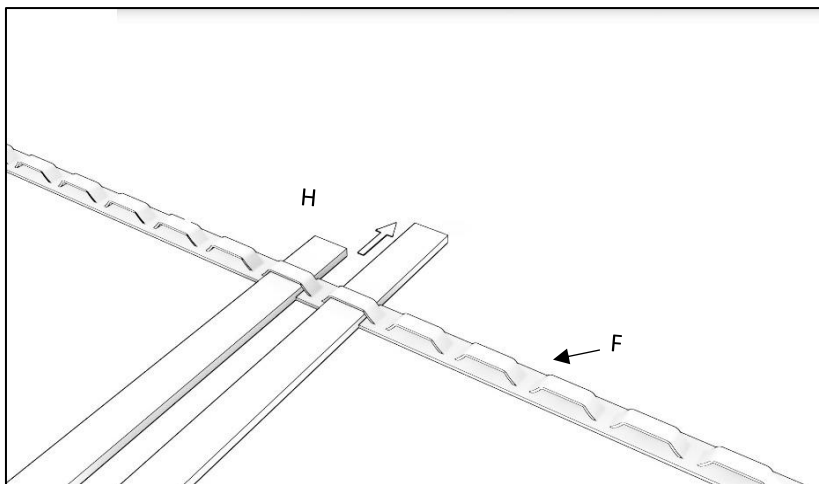
Schritt 3

Montieren Sie die Verstellbeschläge [N] an die Sprossen [C / D]. Beachten Sie, dass die Beschläge mit der Riffelung nach unten zeigen müssen. Hängen Sie die Verstellbeschläge [N] zuerst in die untere Sprosse [C] ein. Dann klicken Sie unter leichtem Druck die Verstellbeschläge [N] an die obere Sprosse [D]. Die längere Sprosse [C] muss sich unten befinden. Danach wiederholen Sie den Vorgang mit dem anderen Sprossenpaar.



Schritt 4

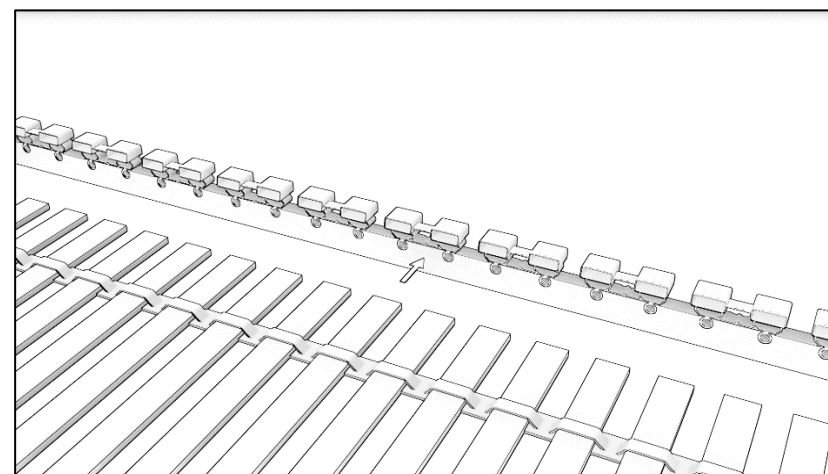
Legen Sie das linke, vormontierte Seitenteil vor sich auf die weiche Unterlage und schrauben Sie nun mit den Schrauben 6,3x50mm [M] die unteren Sprossen [C] an den Außenholm [A]. Schrauben Sie dann die oberen Sprossen [D] an die Innenholme [B1 / B2] unter Verwendung der Schrauben 6,3x50mm [M]. Schrauben Sie die Mittelsprosse [E] unter Verwendung der Schrauben 6,3x50mm ebenfalls an das vormontierte Seitenteil. Verwenden Sie den beiliegenden Inbusschlüssel [R].



Schritt 5

Schieben Sie die Federleisten [H] gemäß der Musterkarte durch die Schlaufen des Textilgurtes [F]. Die Wölbung der Federleisten muss nach oben zeigen.

Wichtig: Beachten Sie unbedingt weitere Informationen auf der Musterkarte, bevor Sie mit Schritt 6 beginnen.

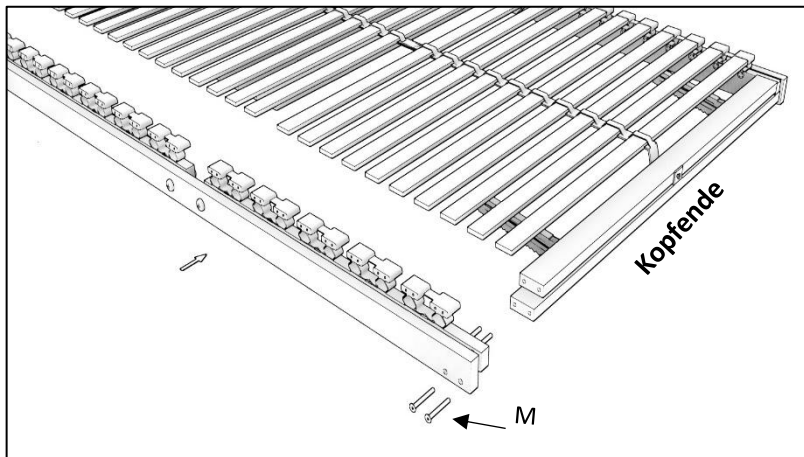


Schritt 6

Wichtig: Haben Sie auf die modellabhängigen Informationen auf der Musterkarte geachtet?

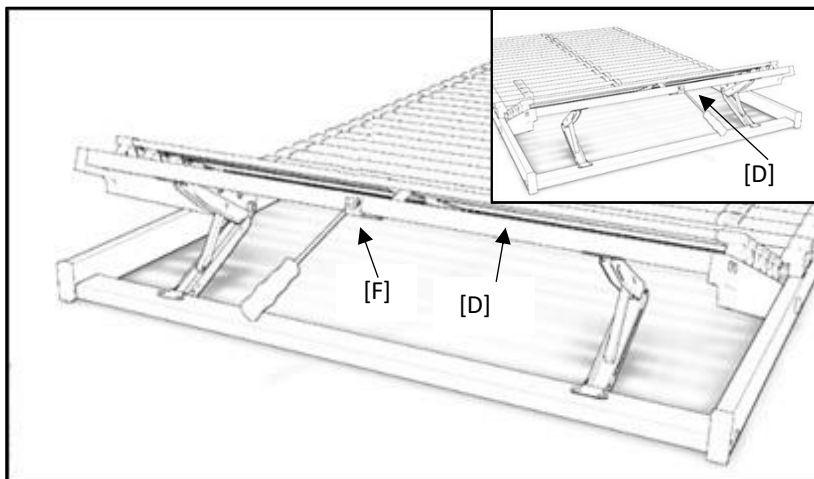
Positionieren Sie die Federleisten in den Kappen des linken, vormontierten Seitenteils.

Wichtig: Beachten Sie hierbei die Reihenfolge und die Anordnung der Federleisten gemäß der Musterkarte.



Schritt 7

Für eine leichtere Montage schrauben Sie das vormontierte, rechte Seitenteil zunächst nur leicht, mit den Schrauben 6,3x50mm [M], an die Sprossen [C / D]. Somit haben Sie mehr Platz, um die Federleisten in die Kappen [G] zu schieben. Nach der Fixierung der Federleisten in den Kappen können Sie die Schrauben anschließend fest anziehen. Verwenden Sie den beiliegenden Inbusschlüssel [R].



Schritt 8

Richten Sie den Textilgurt [F] mittig aus. Befestigen Sie diesen mit den Scheiben (4mm) [Q] und den Schrauben 3,5x17mm [O] an den Sprossen [D]. Die Gurtenden werden dabei jeweils unter den Sprossen durchgeführt.

Bedienung der Härteverstellung



Der Lattenrost besitzt in Teilbereichen der Liegefläche die Option zur Einstellung der gewünschten Liegehärte. Die Regulierung der Härte erfolgt mittels einer doppelten Leistenlagerung und sogenannter Härteregler. Die Positionierung der Regler bestimmt in diesen Teilbereichen die Härte. Dabei stehen folgende Grundeinstellungen zur Verfügung:

Position innen:

Liegefläche ist weich



Position außen:

Liegefläche ist fester



Selbstverständlich sind nach den persönlichen Wünschen bzw. der Körperkontur auch andere individuelle Einstellungen möglich:



Hersteller-Garantieleistungen

Für Produkte, die Sie nicht bei uns erworben haben, wenden Sie sich bitte an Ihre Einkaufsstätte. Der Händler ist ihr Vertragspartner, mit dem Sie Reklamationen bzw. Garantiebeanstandungen grundsätzlich abwickeln.

Die BeCo Matratzen GmbH & Co KG, Daimlerstraße 16 in 32312 Lübbecke (im Folgenden Hersteller genannt) gewährt je nach Produkt/Produktgruppe unterschiedliche Garantiezeiten. Grundlage ist eine freiwillige Qualitätsgarantie von bis zu 10 Jahren.

Die gesetzliche Gewährleistung bleibt hiervon unberührt und kann unentgeltlich in Anspruch genommen werden. Die gesetzliche Gewährleistung von 2 Jahren gilt für alle Produkte.

Als Nachweis für die Berechnung der Garantiezeit bzw. -dauer gilt das Datum des jeweiligen Kaufbelegs. bzw. das Rechnungsdatum.

Die speziellen Hersteller-Garantieleistungen werden im Folgenden beschrieben:

Bei Lattenrosten: 10 Jahre Garantie, gültig für alle Lattenroste mit mindestens 28 Federleisten und Modulrahmen. Lattenroste mit weniger als 28 Federleisten und Lattenroste zur Selbstmontage haben 5 Jahre Garantie.

Die BeCo-Garantieleistungen sind in den ersten 2 Jahren kostenfrei. Ab dem dritten Nutzungsjahr reduziert sich die Garantieleistung um jährlich 10% vom Kaufpreis, sodass im dritten Nutzungsjahr 30%, im vierten Nutzungsjahr 40% etc. als Kundenanteil zu berechnen sind.

Ausgenommen hiervon sind elektrische Komponenten bei unseren Motorrahmen, hier werden 2 Jahre gewährt.

Bei Matratzen: 10 Jahre Garantie, ausgenommen spezielle Produkte mit gesonderter Garantie-Auslobung

Die BeCo-Garantieleistungen sind in den ersten 2 Jahren kostenfrei. Ab dem dritten Nutzungsjahr reduziert sich die Garantieleistung um jährlich 10% vom Kaufpreis, sodass im dritten Nutzungsjahr 30%, im vierten Nutzungsjahr 40% etc. als Kundenanteil zu berechnen sind.

Bei eQ-Produkten:

Hier gewähren wir eine Voll-Garantie von 5 Jahren auf das gesamte Produkt.

Bei Bettwaren:

Hier gewähren wir eine Garantie von 2 Jahren.

Für alle Produkte gilt:

Sollten während der Gewährleistung, Materialfehler oder Herstellungsfehler an der von Ihnen erworbenen Ware auftreten, so gewähren wir Ihnen als Hersteller eine der folgenden Leistungen nach unserer Wahl:

- ⇒ kostenfreie Reparatur der Ware oder
- ⇒ kostenfreier Austausch der Ware gegen einen gleichwertigen Artikel oder
- ⇒ kostenfreier Austausch von Komponenten

Das Gleiche gilt grundsätzlich nach der Gewährleistung für eine Garantie-Inanspruchnahme (ab dem dritten Jahr des Kaufs), obgleich unsere oben beschriebenen Leistungen so dann nicht kostenfrei sind.

Sollte ein Produkt mit Urin, Blut o.Ä. verschmutzt sein, ist aus hygienischen Gründen eine Reklamationsbearbeitung und -anerkennung nicht möglich.

Garantieansprüche sind ausgeschlossen bei Schäden an der Ware durch

- ⇒ normalen Verschleiß
- ⇒ unsachgemäße oder missbräuchliche Behandlung, bitte beachten Sie dazu unsere separaten „Tipps und Pflegehinweise (Begleitzettel)“
- ⇒ Nichtbeachtung etwaiger Sicherheitsvorkehrungen
- ⇒ Gewaltanwendung
- ⇒ Reparaturversuche in Eigenregie

Voraussetzung für die Inanspruchnahme der Garantieleistung ist, dass dem Hersteller die Prüfung des Garantiefalls ermöglicht wird (z.B. durch Einschicken der Ware). Es ist darauf zu achten, dass Beschädigungen der Ware auf dem Transportweg, durch eine sichere Verpackung, vermieden werden.

Für die Inanspruchnahme einer der o.g. Leistungen ist eine Rechnungskopie der Warensendung beizufügen, um den Sachverhalt zu prüfen.

Ohne Rechnungskopie kann der Garantiegeber die Garantieleistung ablehnen. Ferner müssen Ihre Kontraktdateien mitgeteilt werden, sofern diese aus der Rechnungskopie nicht ersichtlich sind.